



| PL | EN | DE



QuadBox System

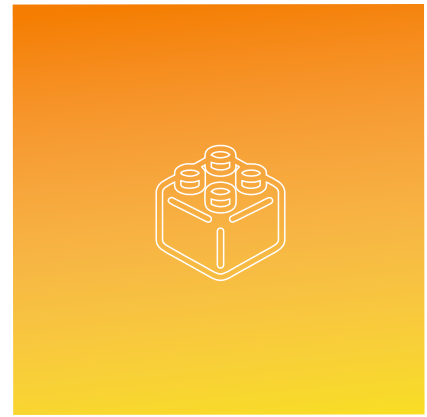


WPROWADZENIE INTRODUCTION EINFÜHRUNG	04
CECHY FEATURES EIGENSCHAFTEN	08
PARAMETRY PARAMETERS PARAMETER	16
UNIWERSALNOŚĆ UNIVERSALITY UNIVERSALITÄT	44
ELEMENTY ELEMENTS ELEMENTE	50
ZESTAWIENIE KOLORYSTYCZNE COLOR LIST FARBENAUFLISTUNG	74

PL | Wybrane elementy posiadają wiele zastosowań, co umożliwia konfiguracje różnych wariantów rolet QuadBox przy użyciu tych samych komponentów

EN | Some component has many applications, allowing you to configure different variants of QuadBox roller shutters using the same components

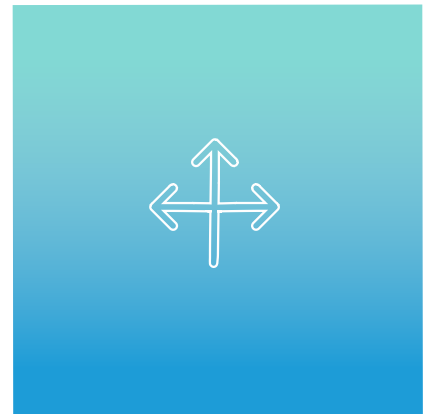
DE | Ausgewählte Elementen können auf verschiedene Art und Weise angewendet werden, was die Konfigurationen von verschiedenen Varianten der Rolläden QuadBox unter der Anwendung derselben Komponenten ermöglicht



PL | Jeden system umożliwia zastosowanie różnych pokryw rewizyjnych (aluminiowych, PVC), uwzględniając preferowany sposób montażu, parametry techniczne i estetykę wykończenia

EN | One system allows the use of different access plates (aluminium, PVC), providing the preferred technical parameters, features, mounting options and finishing

DE | Ein System ermöglicht die Anwendung von verschiedenen Kastenrevision Abdeckung (Aluminium, PVC) bei der Berücksichtigung der bevorzugten technischen Parameter, der Eigenschaften der Funktionalität sowie die Möglichkeiten der Fertigungstellung



PL | Ograniczenie kosztów logistycznych poprzez minimalizację stanów magazynowych, wynikające z uniwersalności i wszechstronności systemu QuadBox

EN | Reduced cost of logistics through minimising the inventory due to the versatility and flexibility of the QuadBox system

DE | Die Begrenzung der Logistikkosten dank der Minimalisierung der Lagerbestände, welche sich aus der Universalität und der Vielseitigkeit des Systems QuadBox ergeben



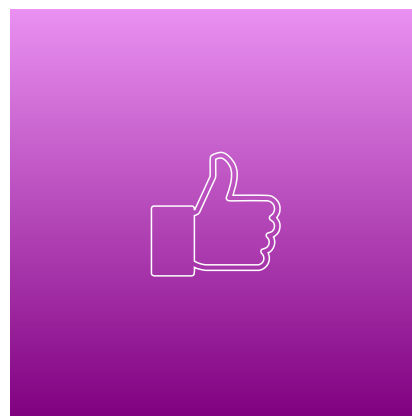
PL | Konstrukcja elementów gwarantująca sztywność konstrukcji i stabilność zamontowanej skrzynki nawet przy bardzo dużych gabarytach

EN | Design of components ensuring stability of the mounted box even with very large dimensions

DE | Design von Komponenten, sichern die Stabilität des montierten Kastens auch bei großen Maßen



- PL | Wygodna rewizja serwisowa na całej głębokości skrzynki (specjalna konstrukcja profili dolnych i pokryw rewizyjnych)
- EN | Convenient service inspection over the entire depth of the box (special design of bottom profiles and access plates)
- DE | Komfortable Service-Revision über die gesamte Tiefe des Kastens (spezielle Konstruktion von Untenprofil und Revisionabdeckung)



- PL | Szereg „sprytnych” rozwiązań (m.in. wzmocniona konstrukcja aluminiowej pokrywy rewizyjnej, łatwość montażu pokrywy rewizyjnej PVC) wyróżniających system na tle innych produktów konkurencyjnych
- EN | A range of "clever" solution (e.g. reinforced structure of aluminum access plate, easy assembly of PVC access plate) that make the system different from other competitive products
- DE | Eine Reihe an „cleveren” Lösungen (wie u.a. verstärkte Struktur der Aluminium Revisionabdeckung, einfache Montage der PVC-Revisionabdeckung) unterscheiden das System im Vergleich mit anderen wettbewerbenden Produkten



- PL | Ekstruzja elementów PVC oparta na przyjaznych dla środowiska stabilizatorach bezołowiowych
- EN | Extrusion of PVC components based on environmentally friendly lead-free stabilisers
- DE | Die Extrusion der PVC-Elemente basiert auf den umweltfreundlichen bleifreien Stabilisatoren



- PL | Proces produkcji poszczególnych elementów oparty na wykorzystaniu nowoczesnego parku maszynowego oraz materiałów wysokiej jakości
- EN | Production process of individual components based on the use of state-of-the-art machinery and high quality materials
- DE | Der Produktionsprozess der einzelnen Elemente basiert auf des modernsten Maschinenparks sowie der Materialien der höchsten Qualität





PL | QuadBox Roleta

System rolet podtynkowych **QuadBox** to propozycja dla zwolenników estetycznych i funkcjonalnych rozwiązań, wpisujących się w standardy nowoczesnego budownictwa. Prosta, minimalistyczna, a zarazem przemyślana w detalu konstrukcja została zaprojektowana w celu wprowadzenia nowej jakości na rynku systemów rolet podtynkowych. Najważniejszą cechą wyróżniającą system **QuadBox** jest rewizja serwisowa, występująca w wersji PVC (**QuadBox hybrid**) lub w wersji aluminiowej (**QuadBox mono**).

Rewizja PVC w systemie **QuadBox hybrid** to całkowita innowacja w skali rynku rolet podtynkowych. Jej konstrukcja zapewnia najwyższą estetykę wykończenia (bez widocznych nitów i wkrętów) oraz niespotykaną dotychczas łatwość i szybkość montażu (poprzez wklknięcie).

Aluminiowa rewizja w systemie **QuadBox mono** charakteryzuje się ponadprzeciętną sztywnością (dodatkowe wzmocnienia i zakończenie profilu w kształcie litery „Z”) oraz powierzchnią serwisową dostępną na całej głębokości skrzynki (specjalna konstrukcja profilu dolnego).

EN | QuadBox Roller shutter

The **QuadBox** under-plaster roller shutters system is a proposal for aesthetic and functional supporters who meet the standards of modern architecture. A simple, minimalist, and at the same time thought out in the detail construction was designed to introduce a new quality on the market of under-plaster roller shutters. The most important feature that distinguishes the **QuadBox** system is the service access plate, occurring in the PVC version (**QuadBox hybrid**) or in the aluminum version (**QuadBox mono**).

PVC access plate in the **QuadBox hybrid** system is a total innovation in the market for under-plaster roller shutters. Its construction ensures the highest aesthetics of the finish (without visible rivets and screws) and unprecedented easiness and speed of assembly (by clicking).

The aluminum access plate in the **QuadBox mono** system is characterized by above-average stiffness (additional reinforcements and ending of the Z-shaped profile) and the service area available at the entire depth of the box (special bottom profile construction).

DE | QuadBox Rollläden

Das Unterputz-Rollladensystem **QuadBox** ist ein Vorschlag für Verfechter von ästhetische und funktionale Lösungen, die die Standards moderner Architektur erfüllen. Eine einfache, minimalistische und gleichzeitig im Detail durchdachte Konstruktion wurde entwickelt, um eine neue Qualität auf dem Markt von Unterputz-Rollläden einzuführen. Das wichtigste Merkmal, das das **QuadBox**-System auszeichnet, ist die Kastensrevisionabdeckung, die in der PVC-Version (**QuadBox hybrid**) oder in der Aluminium-Version (**QuadBox mono**) vorkommt.

Die PVC-Revisionabdeckung im **QuadBox hybrid** system ist eine absolute Innovation auf dem Markt für Unterputzrollläden. Seine Konstruktion gewährleistet höchste Ästhetik der Oberfläche (ohne sichtbare Nieten und Schrauben) und eine beispiellose Leichtigkeit und Geschwindigkeit der Montage (durch Klicken).

Die Aluminium-Revisionsabdeckung im **QuadBox mono** zeichnet sich durch überragende Steifigkeit (zusätzliche Verstärkungen und Endung des Profil beugende in „Z“) dazu Revision verfügbar auf die ganze Tief des Kastens (spezielle Konstruktion des Unten Profil).



QuadBox mono

PL | Skrzynka rolety z aluminiową pokrywą rewizyjną od dołu (zabudowa całkowita)

EN | Roller shutter box with aluminium access plate on the bottom (complete covering)

DE | Rolladenkasten mit aluminium Revisionsabdeckung von unten (Verputzbare)



PL | Estetyczne i precyzyjne wykończenie skrzynki z możliwością polakierowania

EN | Aesthetic and precise finish of box with possibility of varnishing

DE | Ästhetische und präzise Fertigstellung des Kastens mit der Möglichkeit der Lackierung



PL | Sztywna, estetyczna i funkcjonalna konstrukcja profilu dolnego i rewizyjnego (rewizja na całej głębokości skrzynki)

EN | Stiff, aesthetical and functional design of the bottom profile and access plate (revision of the entire depth of the box)

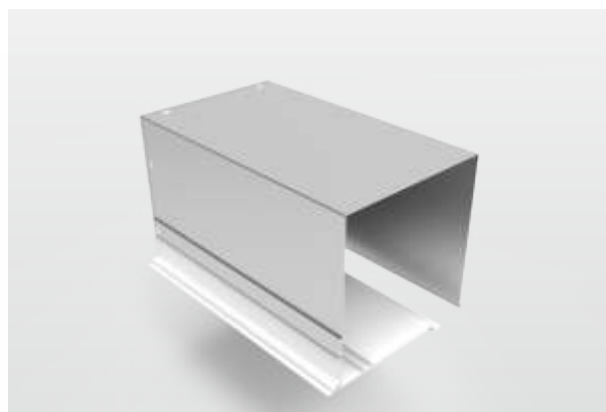
DE | Steife, ästhetische, funktionale Konstruktion des unteren Profil und Revision (Revision an der gesamte Tiefe des Kastens)

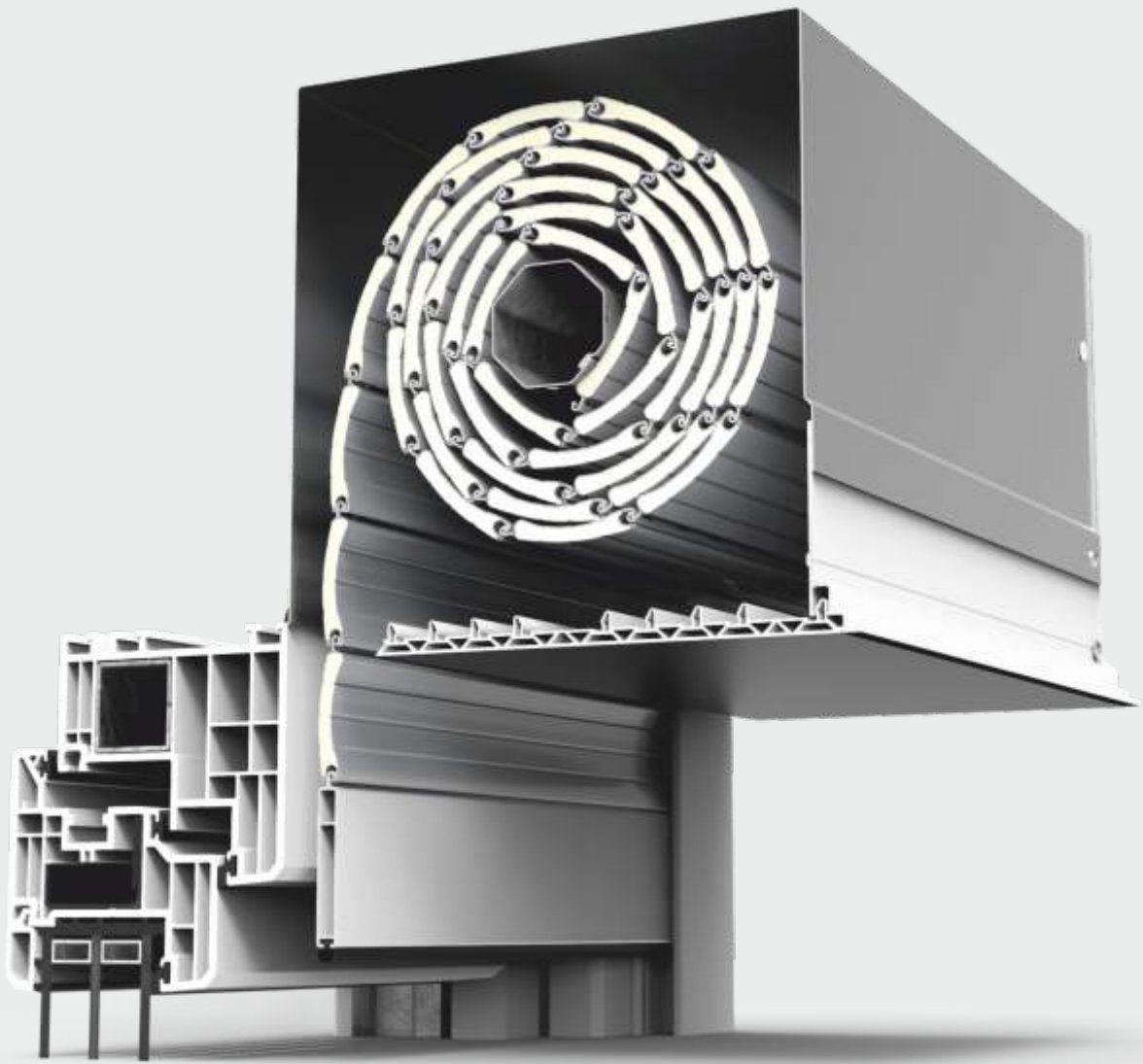


PL | Konstrukcja oparta na wysokiej jakości elementach

EN | Construction based on high quality aluminium elements

DE | Die Konstruktion gestützt auf hochwertigen Elementen



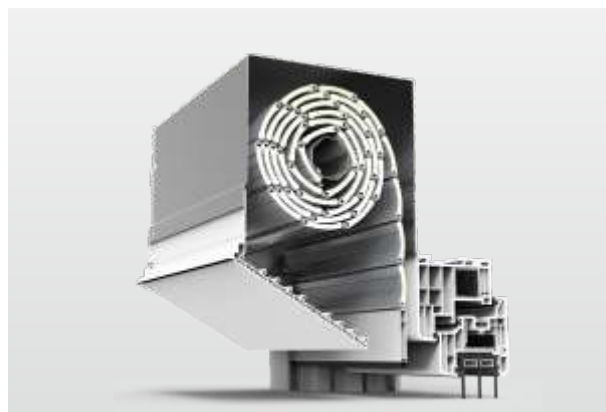


QuadBox hybrid

PL | Skrzynka rolety z pokrywą rewizyjną PVC od dołu
(zabudowa całkowita)

EN | Roller shutter box with PVC access plate on the bottom
(complete covering)

DE | Rolladenkasten mit PVC Revisionsabdeckung von unten
(Verputzbare)



PL | Estetyczne i precyzyjne wykończenie bez widocznych
wkrętów i nitów

EN | Aesthetic and precise finish without visible screws and
rivets

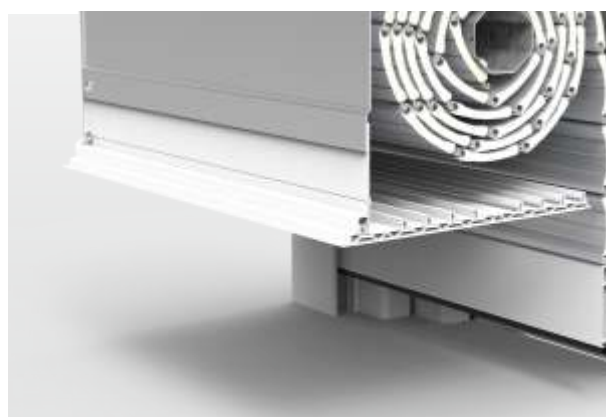
DE | Ästhetische und präzise Fertigstellung ohne sichtbare
Schrauben und Nieten



PL | Sztywna, estetyczna i funkcjonalna konstrukcja profilu
dolnego i rewizyjnego (rewizja na całej głębokości
skrzynki)

EN | Stiff, aesthetical and functional design of the bottom
profile and access plate (revision of the entire depth of
the box)

DE | Steife, ästhetische, funktionale Konstruktion des unteren
Profil und Revision (Revision an der gesamte Tiefe des
Kastens)



PL | Bardzo prosty i szybki montaż / demontaż pokrywy
rewizyjnej z PVC na „klik”

EN | Very simple and quick assembly / disassembly of the PVC
access plate with a "click"

DE | Sehr einfache und schnelle Montage / Demontage der
PVC-Revisionsabdeckung per „Klick"

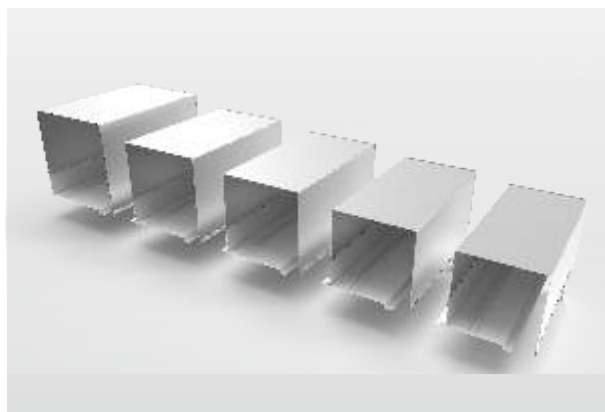




PL | Pięć wymiarów skrzynki rolety: 137×137 mm, 150×150 mm, 165×165 mm, 180×180 mm, 205×205 mm

EN | Five dimensions of the roller shutter box: 137×137 mm, 150×150 mm, 165×165 mm, 180×180 mm, 205×205 mm

DE | Fünf Größen des Rollladenkastens: 137×137 mm, 150×150 mm, 165×165 mm, 180×180 mm, 205×205 mm



PL | Możliwość zastosowania różnych pancerzy

EN | Ability to use different curtain profiles

DE | Möglichkeit der Anwendung von verschiedene arten des Panzern



PL | Wysokiej jakości powłoki lakiernicze oraz okleiny dekoracyjne w szerokiej palecie kolorystycznej

EN | High quality paint coatings and veneers in a wide range of colors

DE | Hochwertige Lack Beschichtung und Furnier in einer breiten Farbpalette



PL | Możliwość sterowania za pomocą napędów elektrycznych lub manualnych

EN | Possibility of use electric and manual control

DE | Steuerung möglich über elektrische oder manuelle Antriebe





PL	1	Tynk zewnętrzny	8	Siatka moskitiery
	2	Tynk wewnętrzny	9	Prowadnica pancerza i siatki moskitiery
	3	Ocieplenie ściany konstrukcyjnej	10	Rama okienna
	4	Nadproże	11	Parapet zewnętrzny
	5	Ocieplenie skrzynki z zewnątrz	12	Parapet wewnętrzny
	6	Ocieplenie skrzynki od wewnątrz	13	Ściana konstrukcyjna
	7	Pancerz rolety		
EN	1	External plaster	8	Insect screen
	2	Internal plaster	9	Curtain and insect screen guide channel
	3	Insulation	10	Window frame
	4	Lintel	11	External window sill
	5	External box insulation	12	Internal window sill
	6	Internal box insulation	13	Construction wall
	7	Roller shutter curtain		
DE	1	Außenputz	8	Moskitonetz
	2	Innenputz	9	Panzer und Insektenschutz führungsschiene
	3	Dämmung der Konstruktionswand	10	Fenster
	4	Sturz	11	äußerer Fensterbank
	5	Außen Dämmung	12	Innenrer Fensterbank
	6	Innener Dämmung	13	Bauwand
	7	Rollladenpanzer		

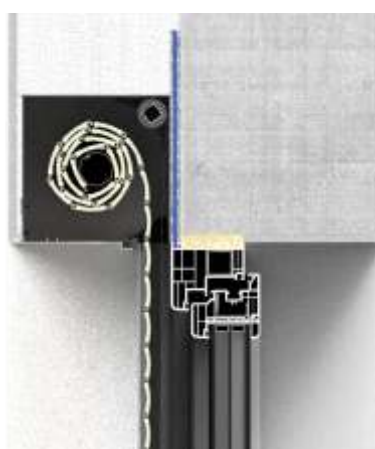
Sposoby zabudowy skrzynki / Box covering possibilities / Ausführungsoptionen



PL | Nadproże w kształcie litery „L”

EN | L-shaped lintel

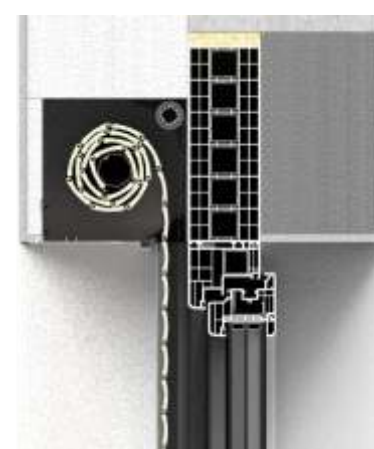
DE | Sturz in „L” Form



PL | Zastosowanie mat z aerozelem

EN | The use of airgel mats

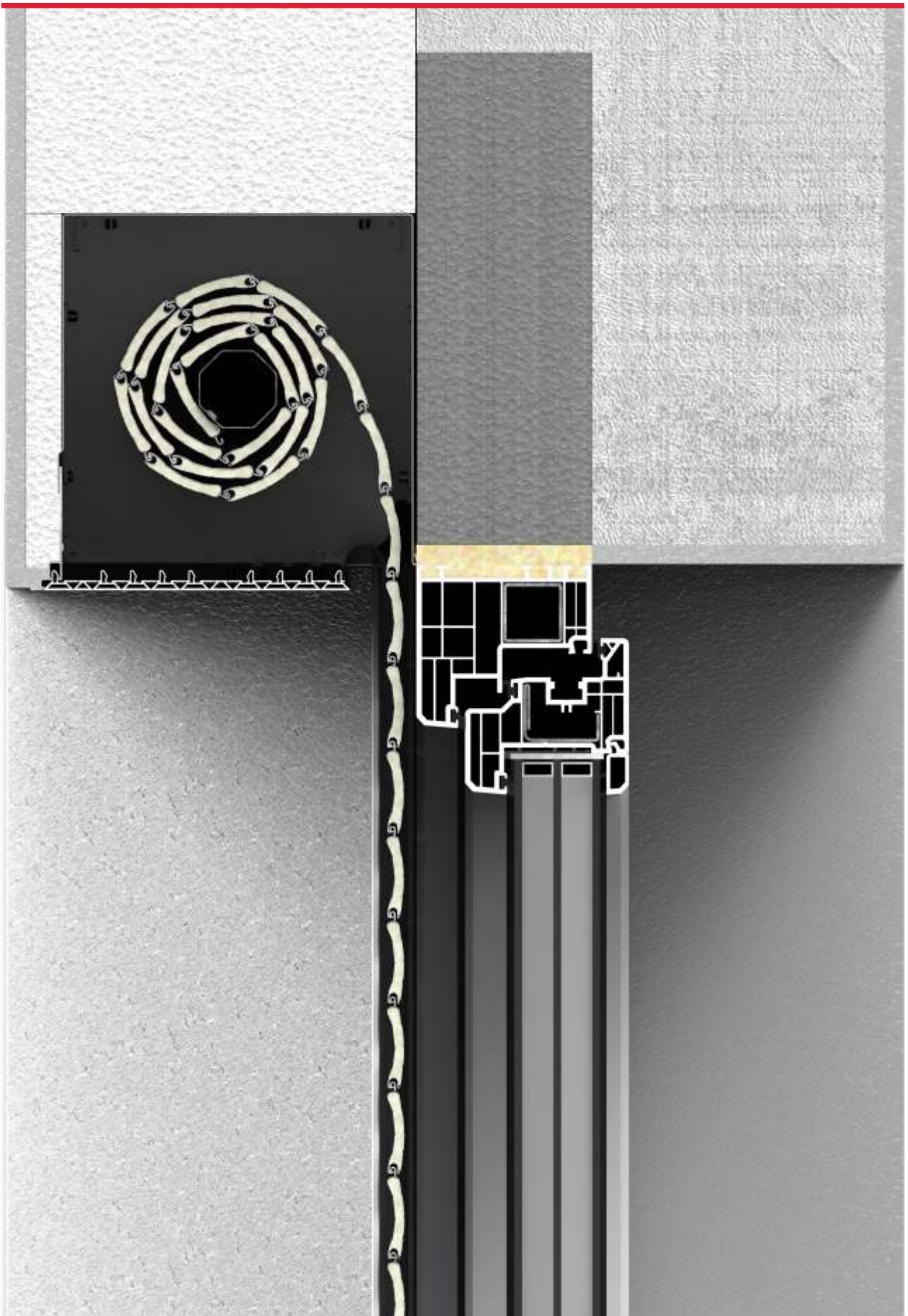
DE | Anwendung von Aerogelmaatten



PL | Poszerzenie okna

EN | Window extension

DE | Fenstererweiterung



Techniczne parametry rolet podtynkowych QuadBox - prezentacja podstawowych elementów oraz wymiarów systemu.

OPIS INDEKSU SKRZYNKI

QB R

roleta podtynkowa QuadBox

hybrid

mono

wersja pokrywy rewizyjnej

137x137 150x150 165x165 180x180 205x205

wysokość i głębokość skrzynki rolety

N

I

wersja bez lub z moskitierą

Technical parameters of QuadBox under-plaster roller shutters - presentation of basic elements and dimensions of the system.

BOX INDEX DESCRIPTION

QB R

under-plaster roller shutter QuadBox

hybrid

mono

access plate version

137x137 150x150 165x165 180x180 205x205

height and depth of roller shutter box

N

I

version with no or with insect screen

Technische Parameter von QuadBox Unterputz-Rollläden - eine Präsentation der Elemente und Dimensionen des Systems.

KASTEN INDEXBESCHREIBUNG

QB R

Unterputz-rolladen QuadBox

hybrid

mono

Revisionsabdeckung Version

137x137 150x150 165x165 180x180 205x205

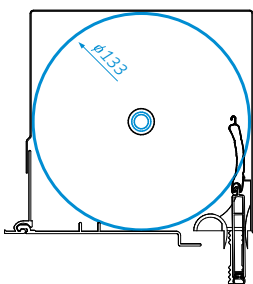
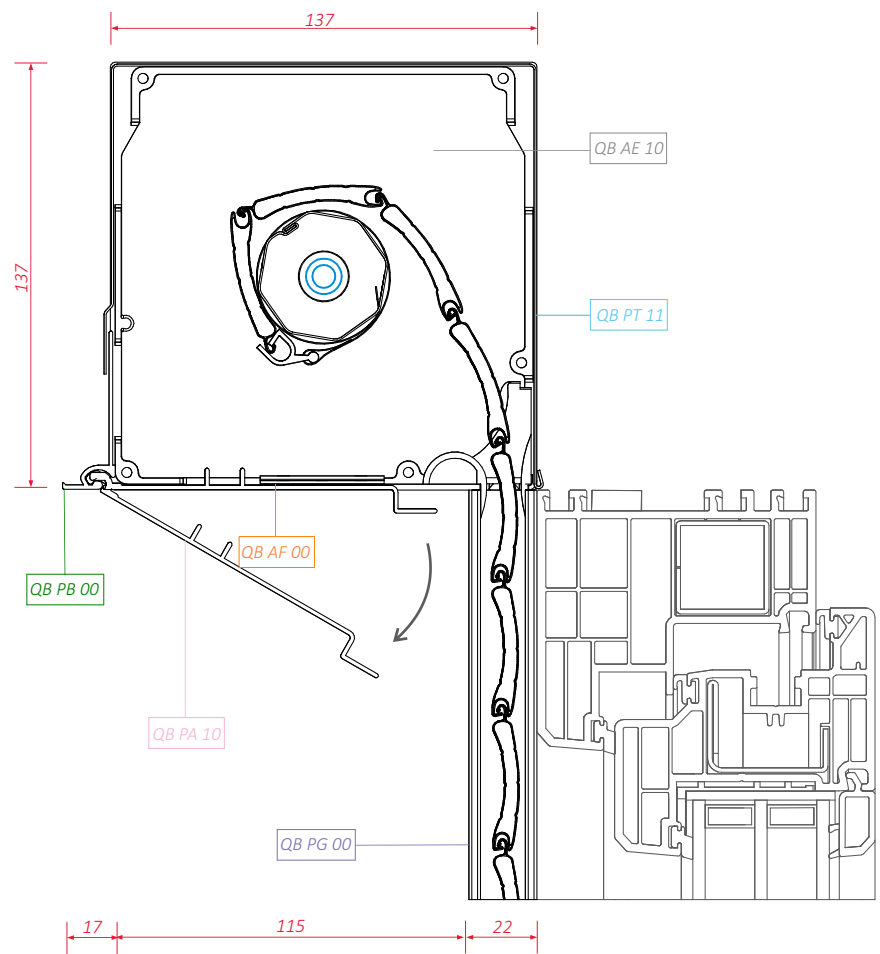
Höhe und Tiefe des Rollladenkastens

N

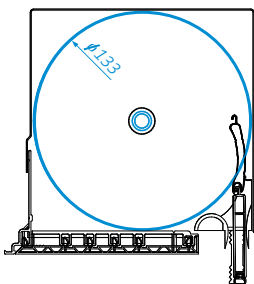
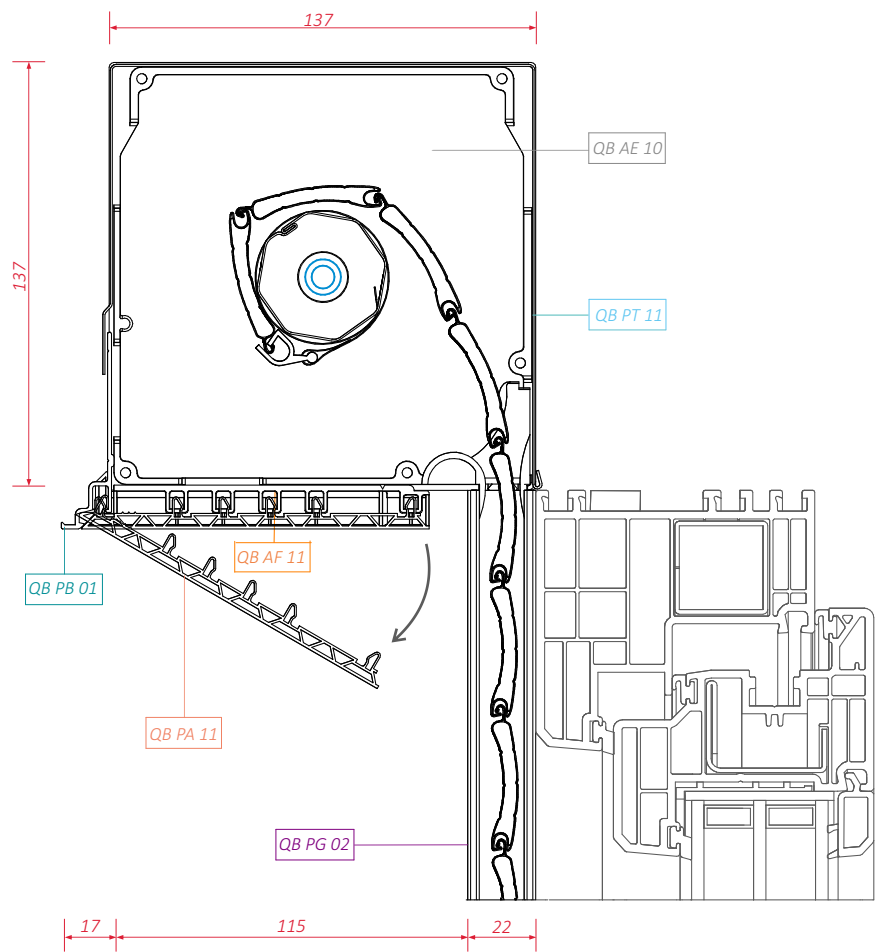
I

Version ohne oder mit Insektenschutz

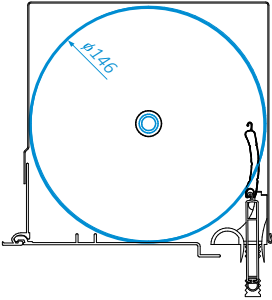
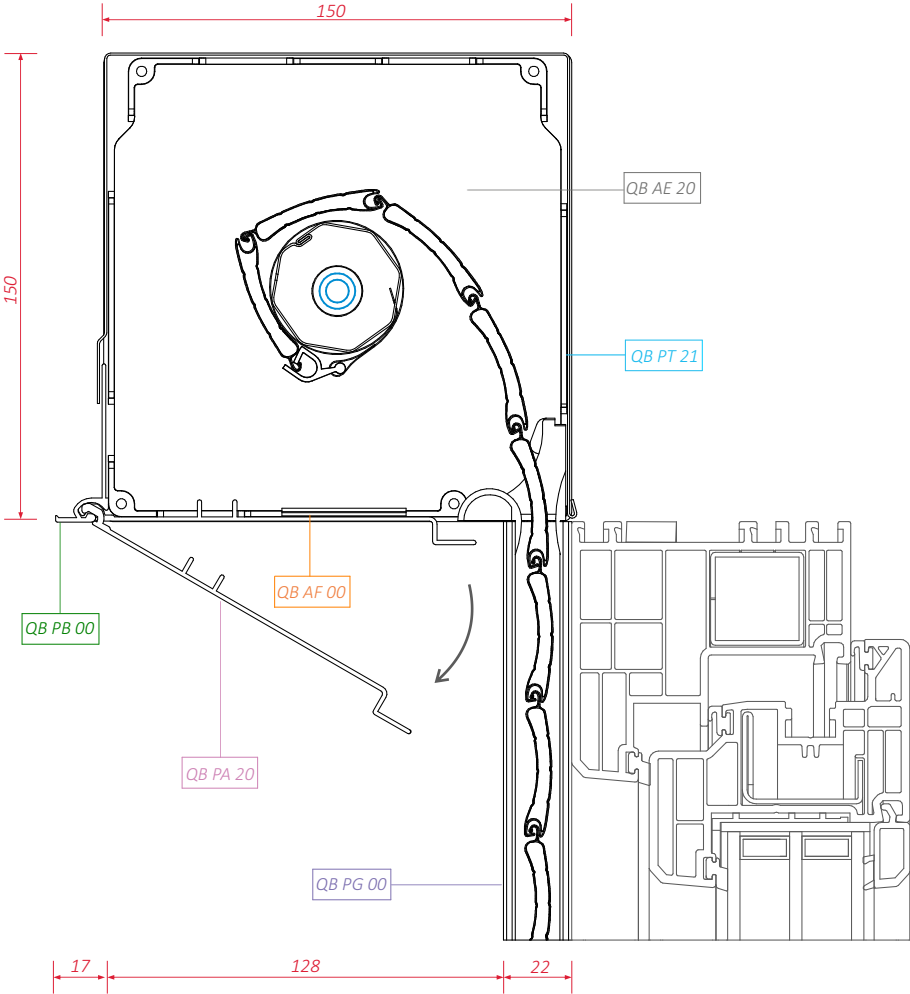
QB R mono 137x137 N



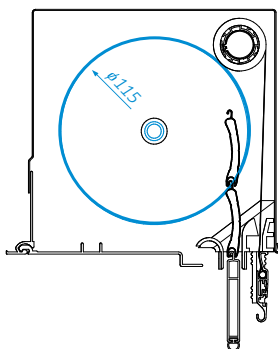
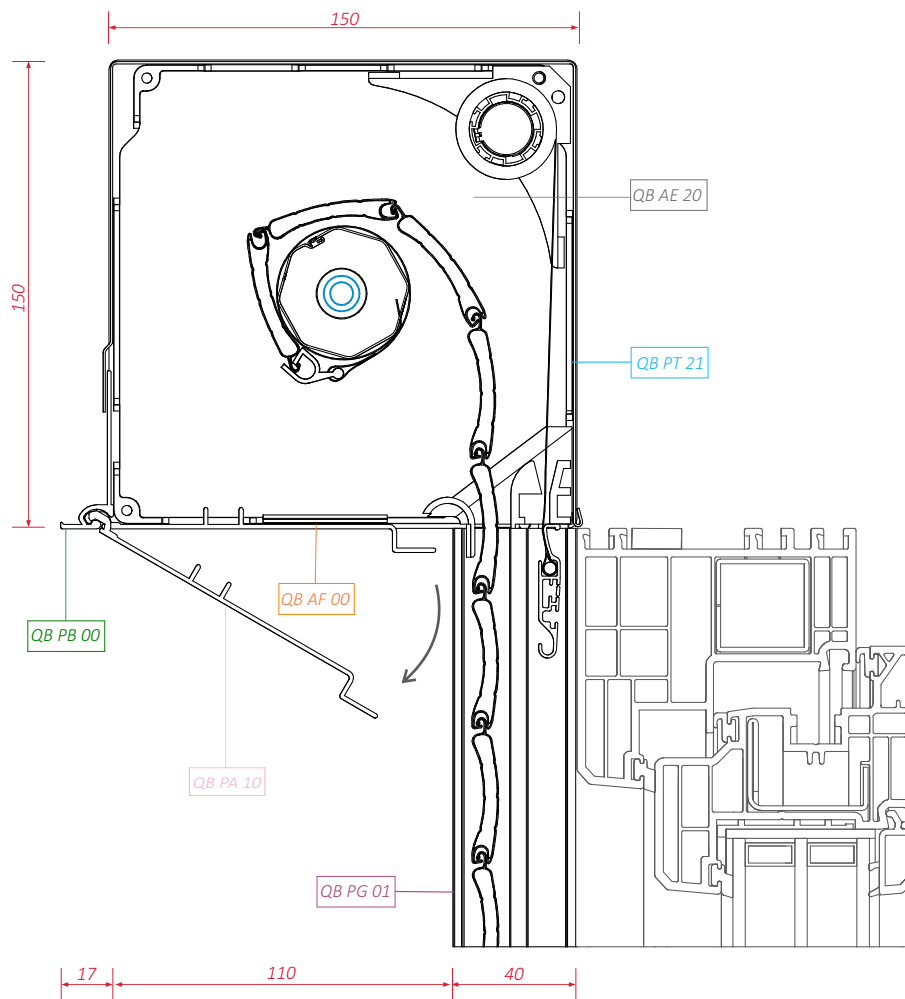
QB R hybrid 137x137 N



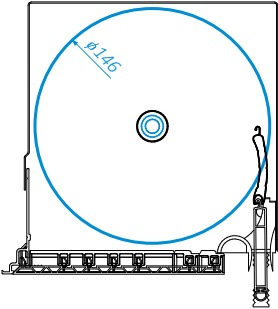
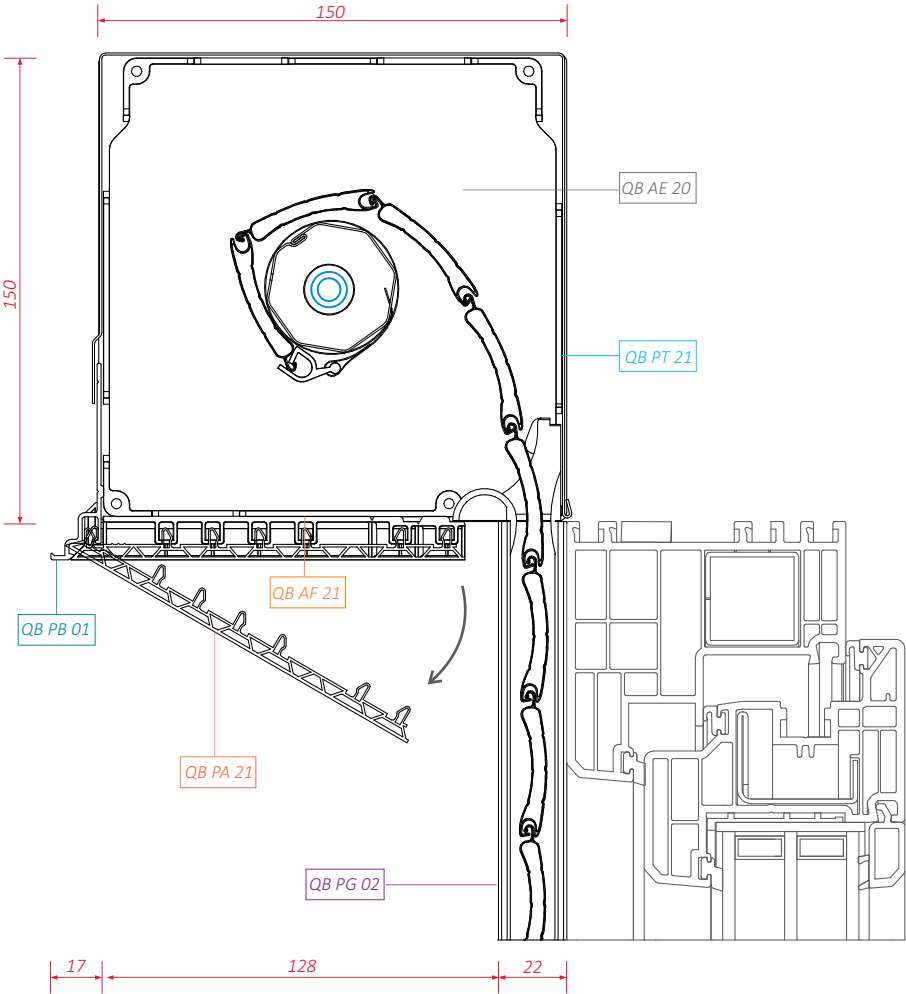
QB R mono 150x150 N



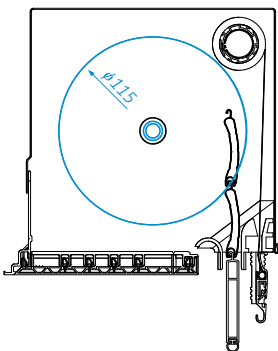
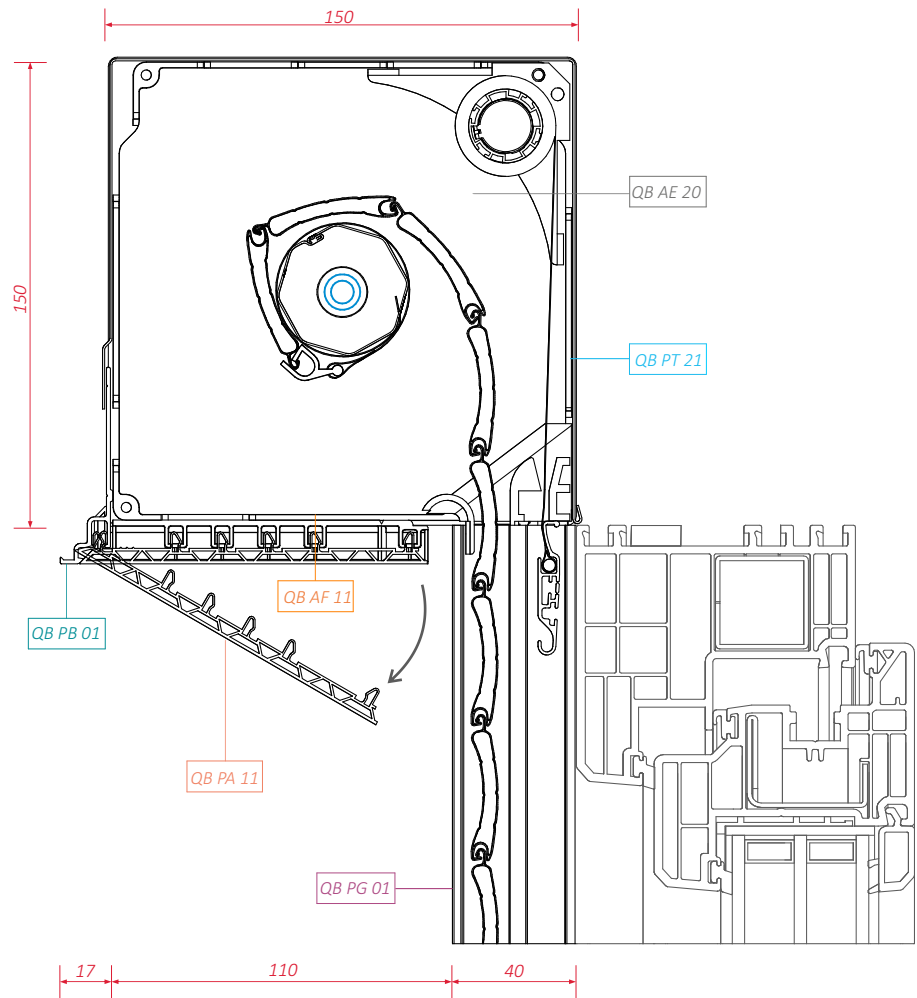
QB R mono 150x150 I



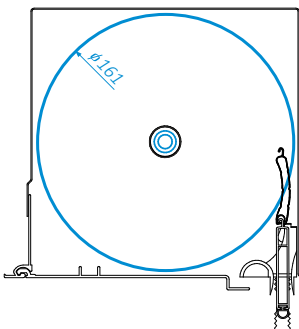
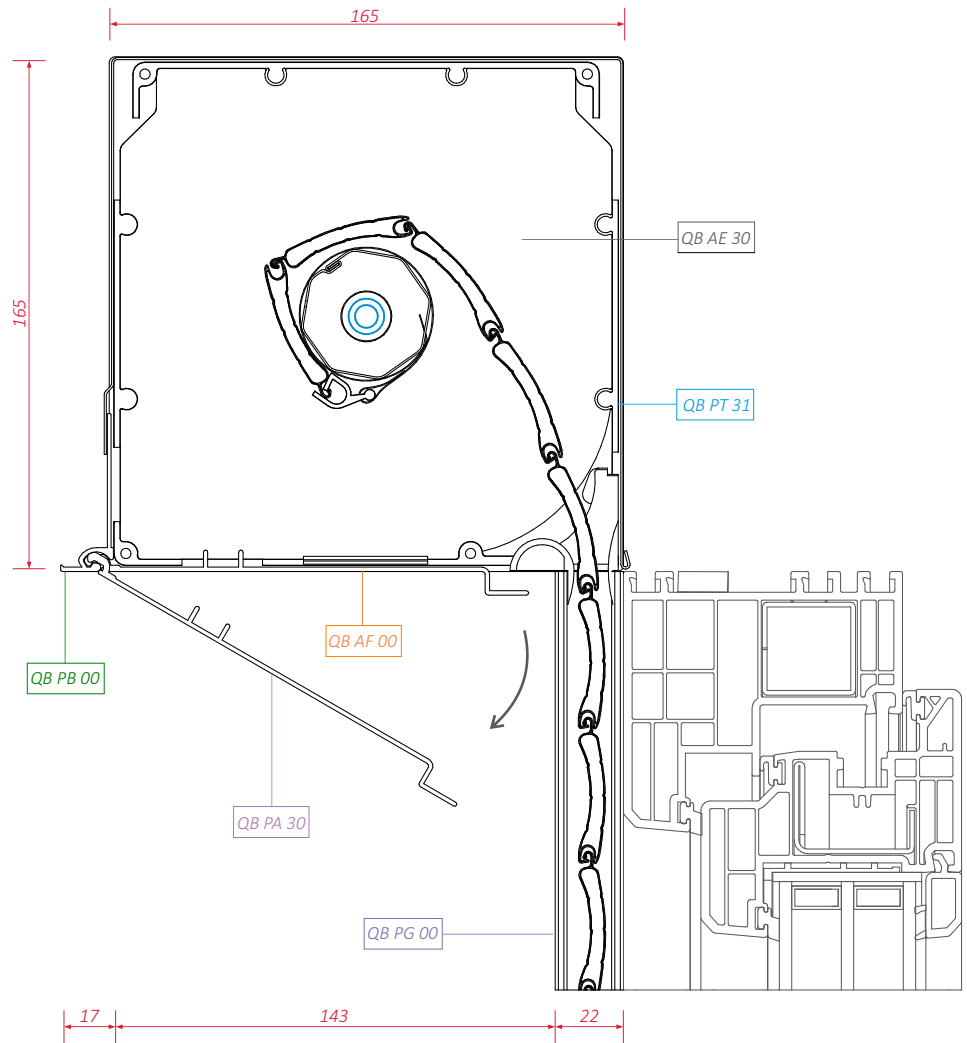
QB R hybrid 150x150 N



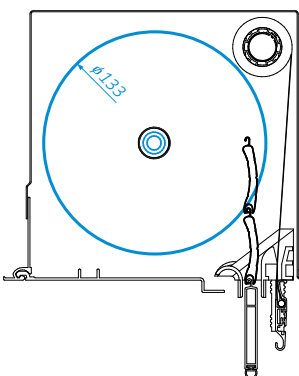
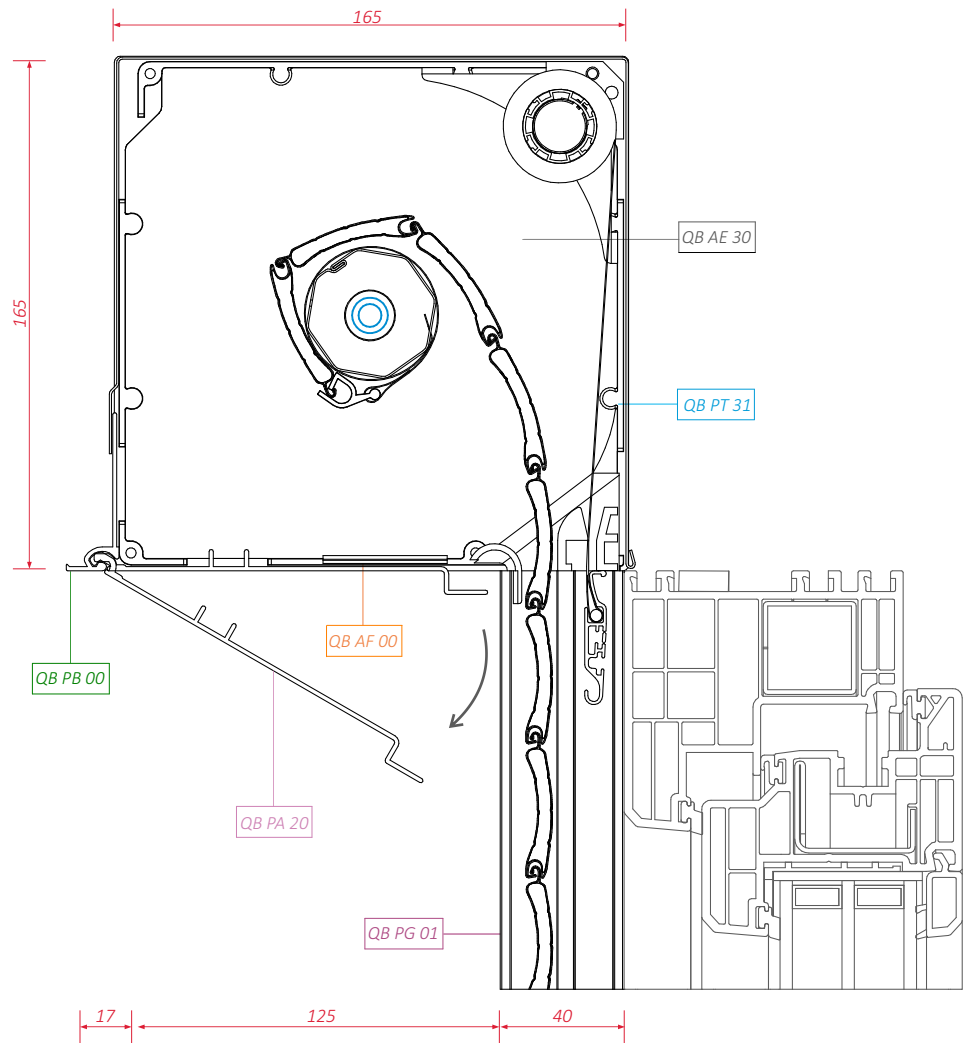
QB R hybrid 150x150 I



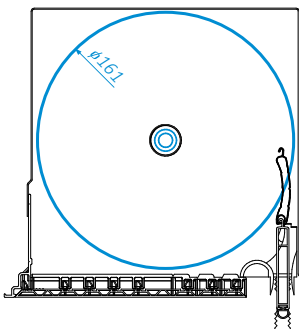
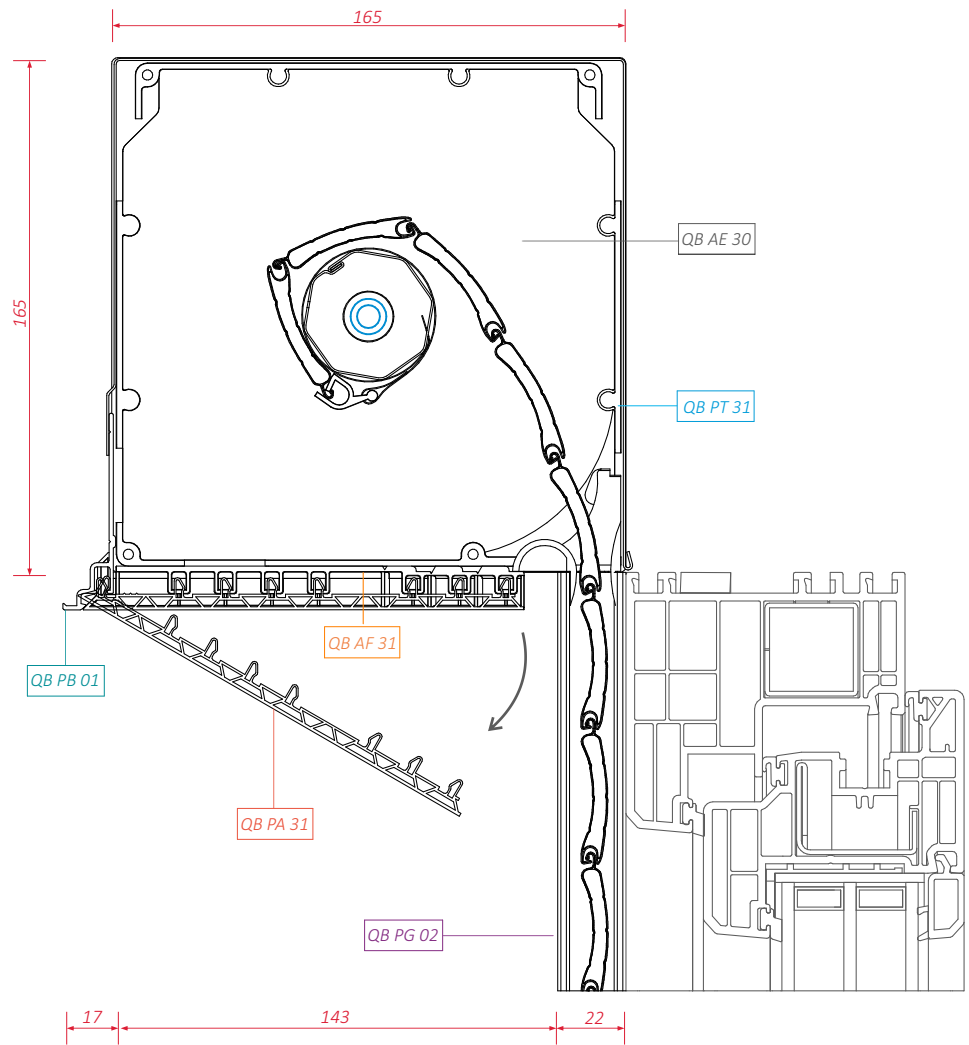
QB R mono 165x165 N



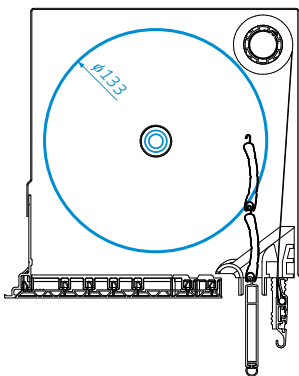
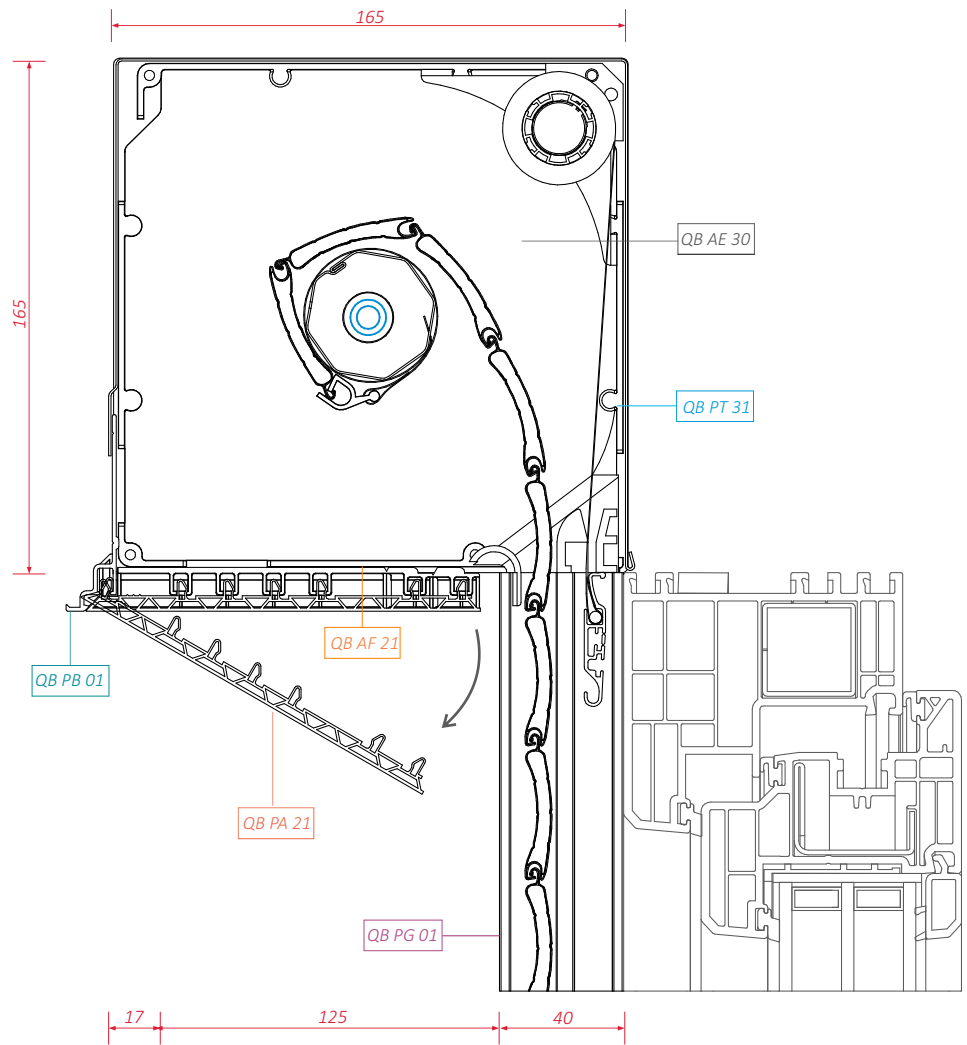
QB R mono 165x165 I



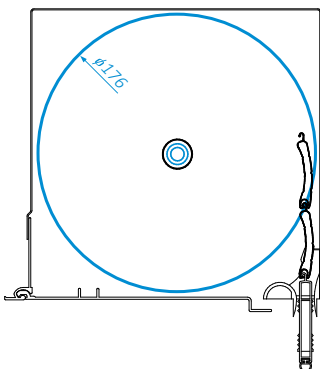
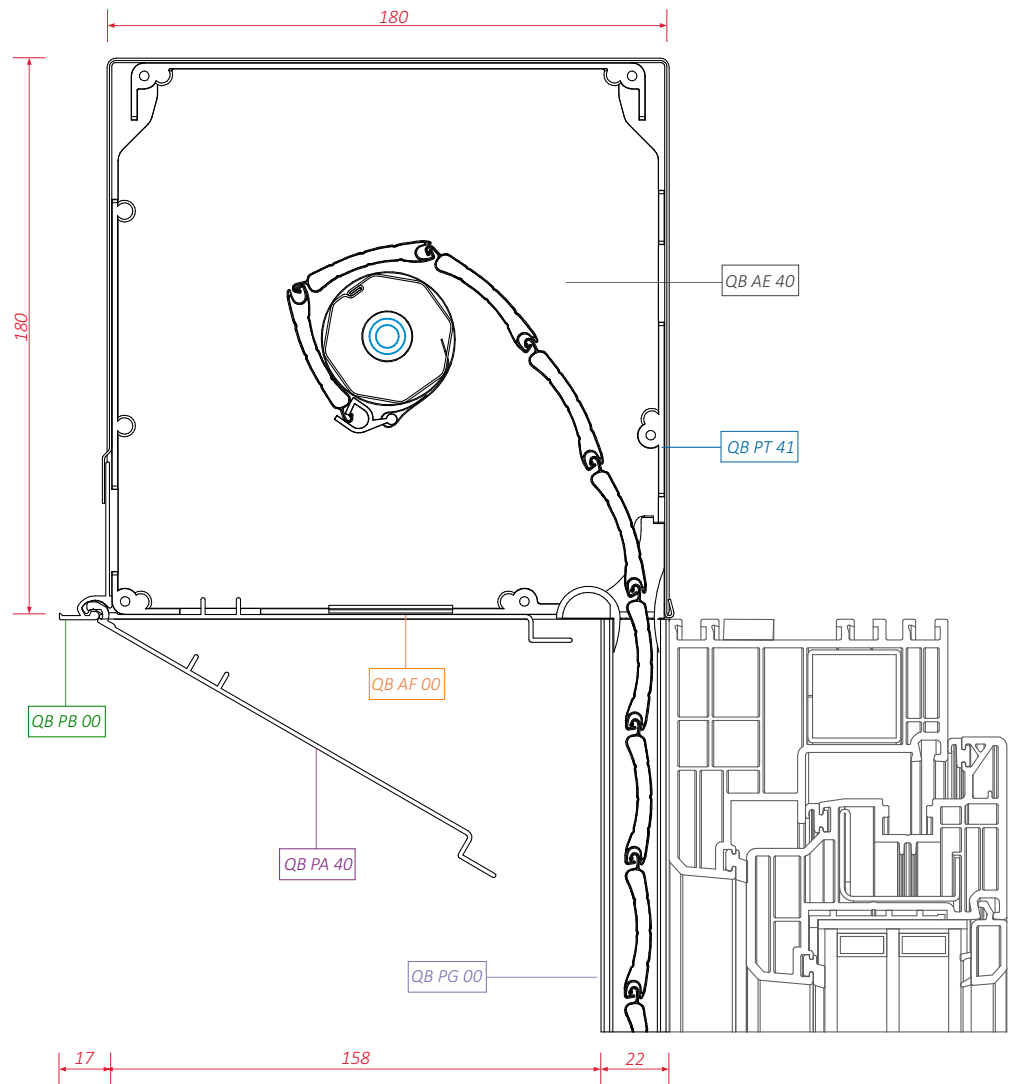
QB R hybrid 165x165 N



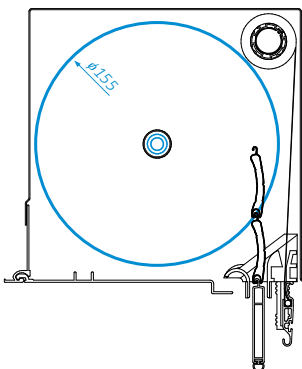
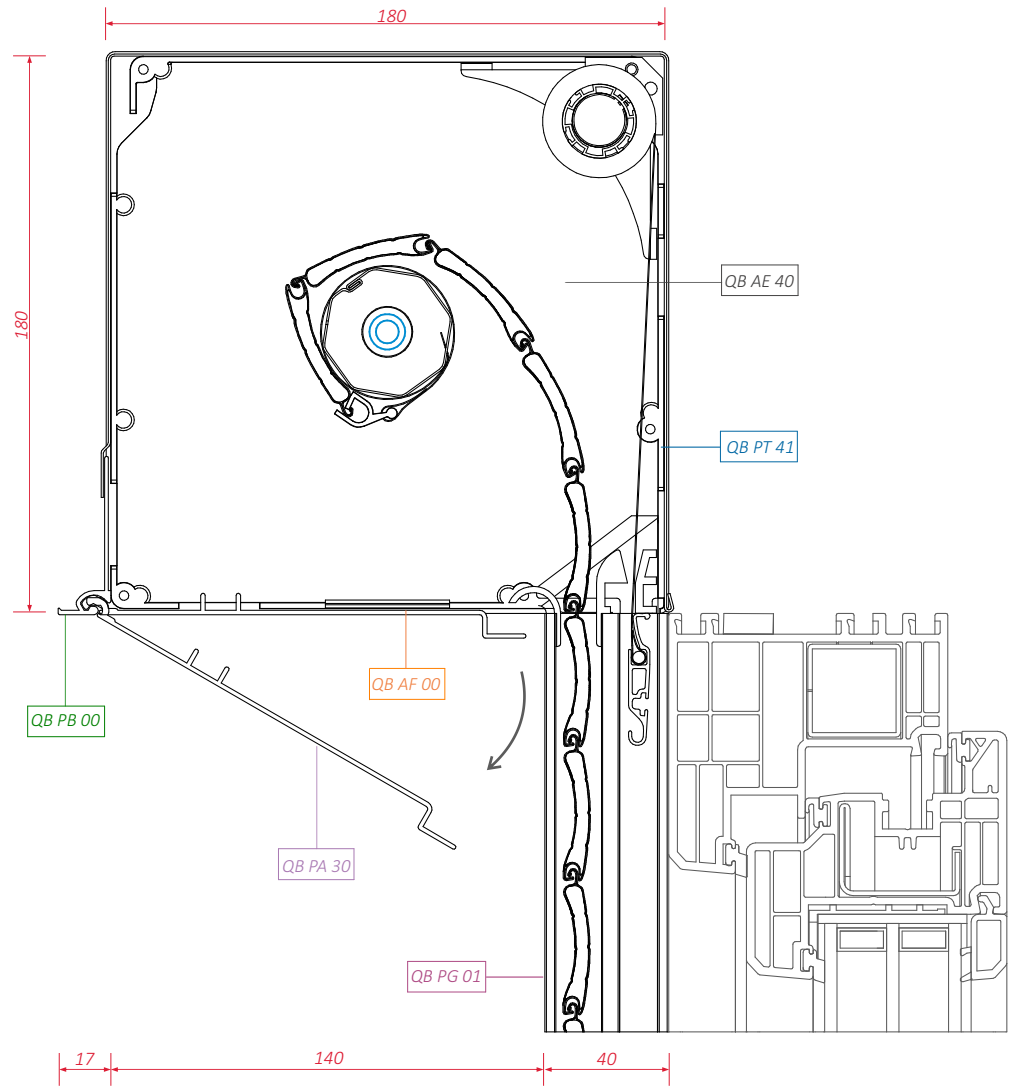
QB R hybrid 165x165 I



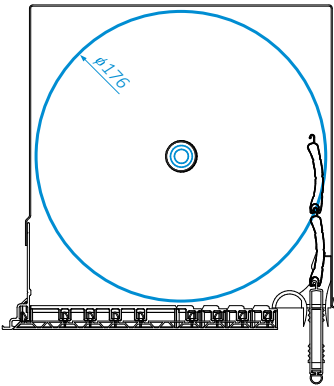
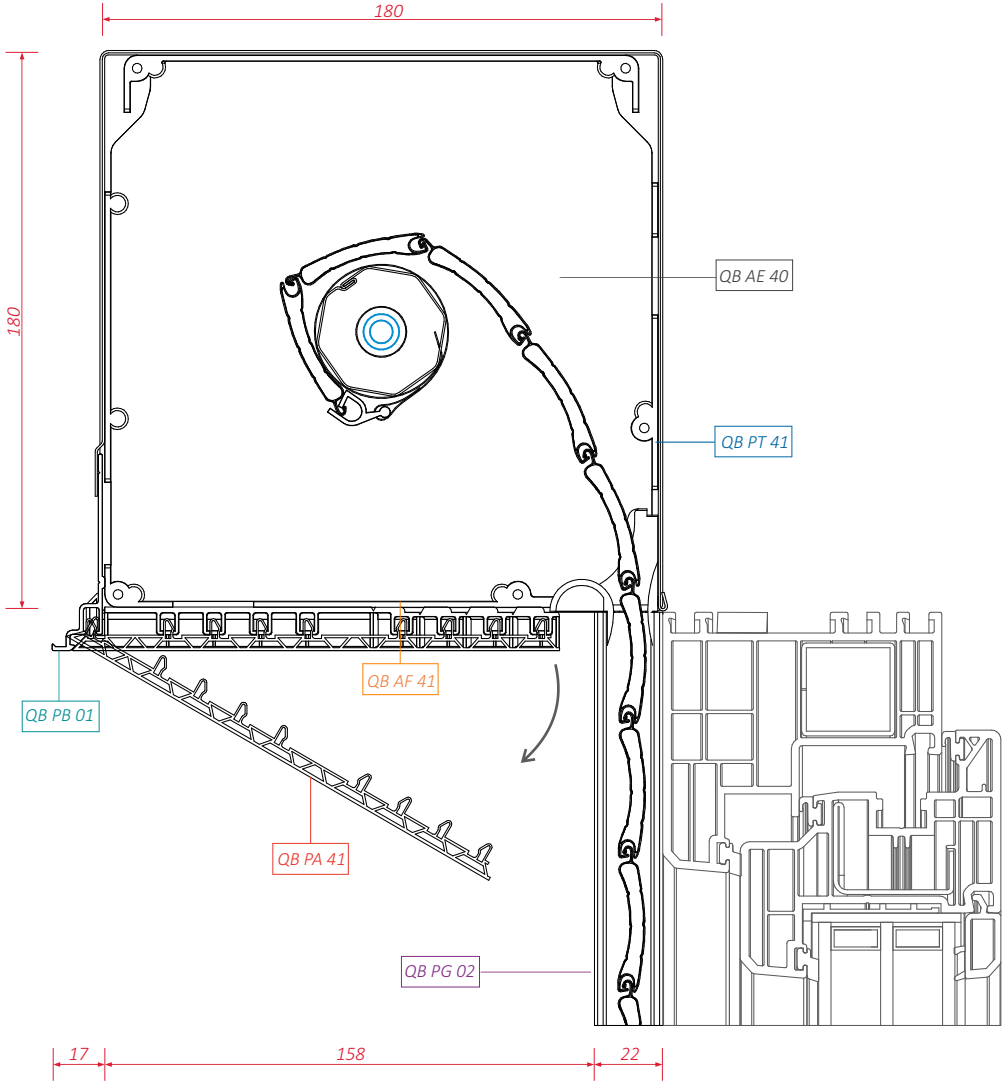
QB R mono 180x180 N



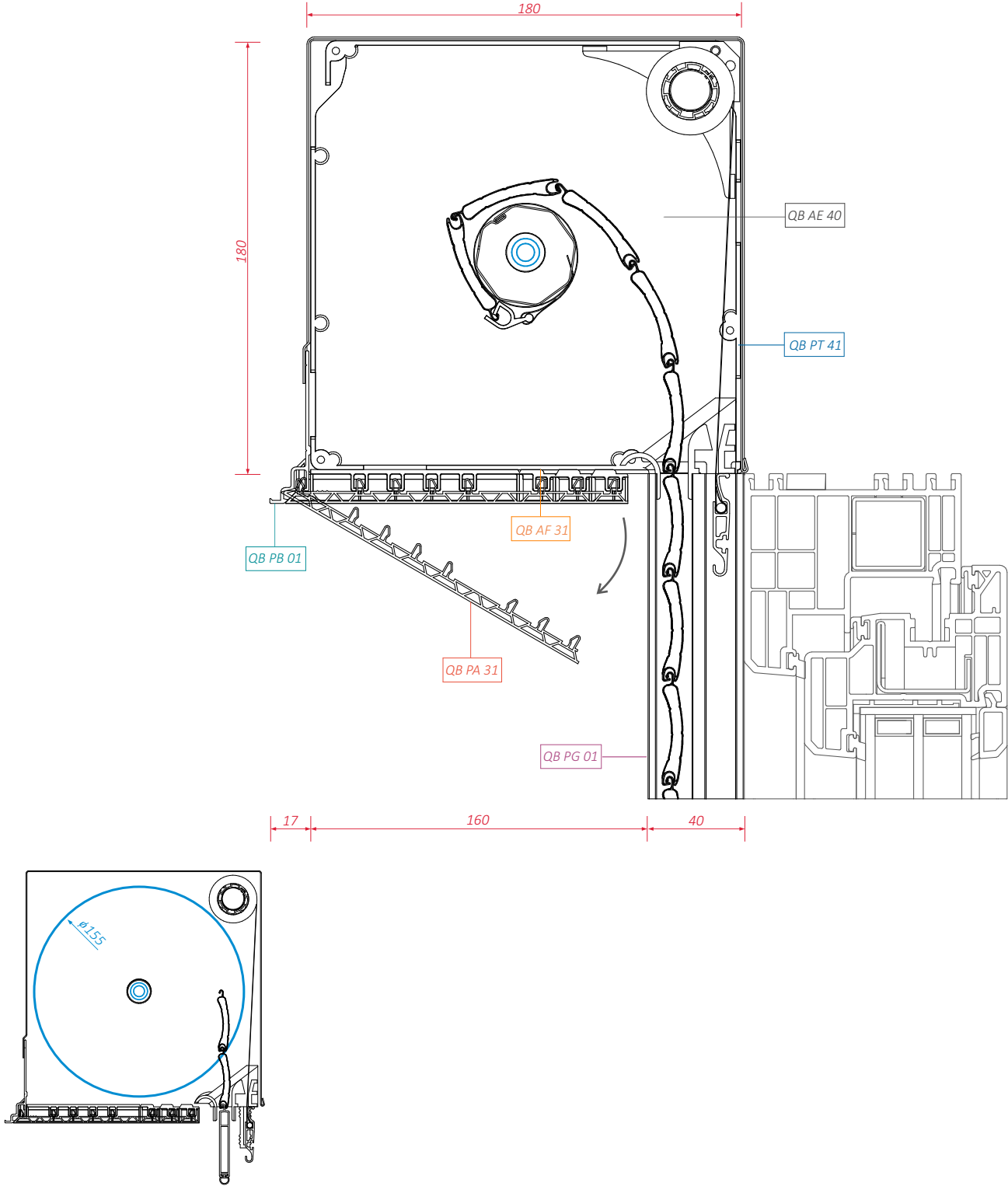
QB R mono 180x180 I



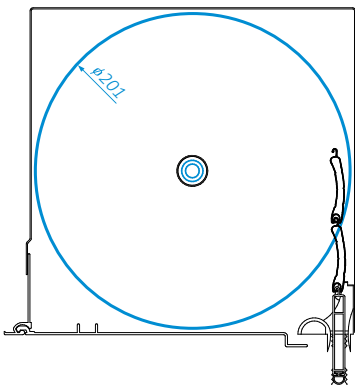
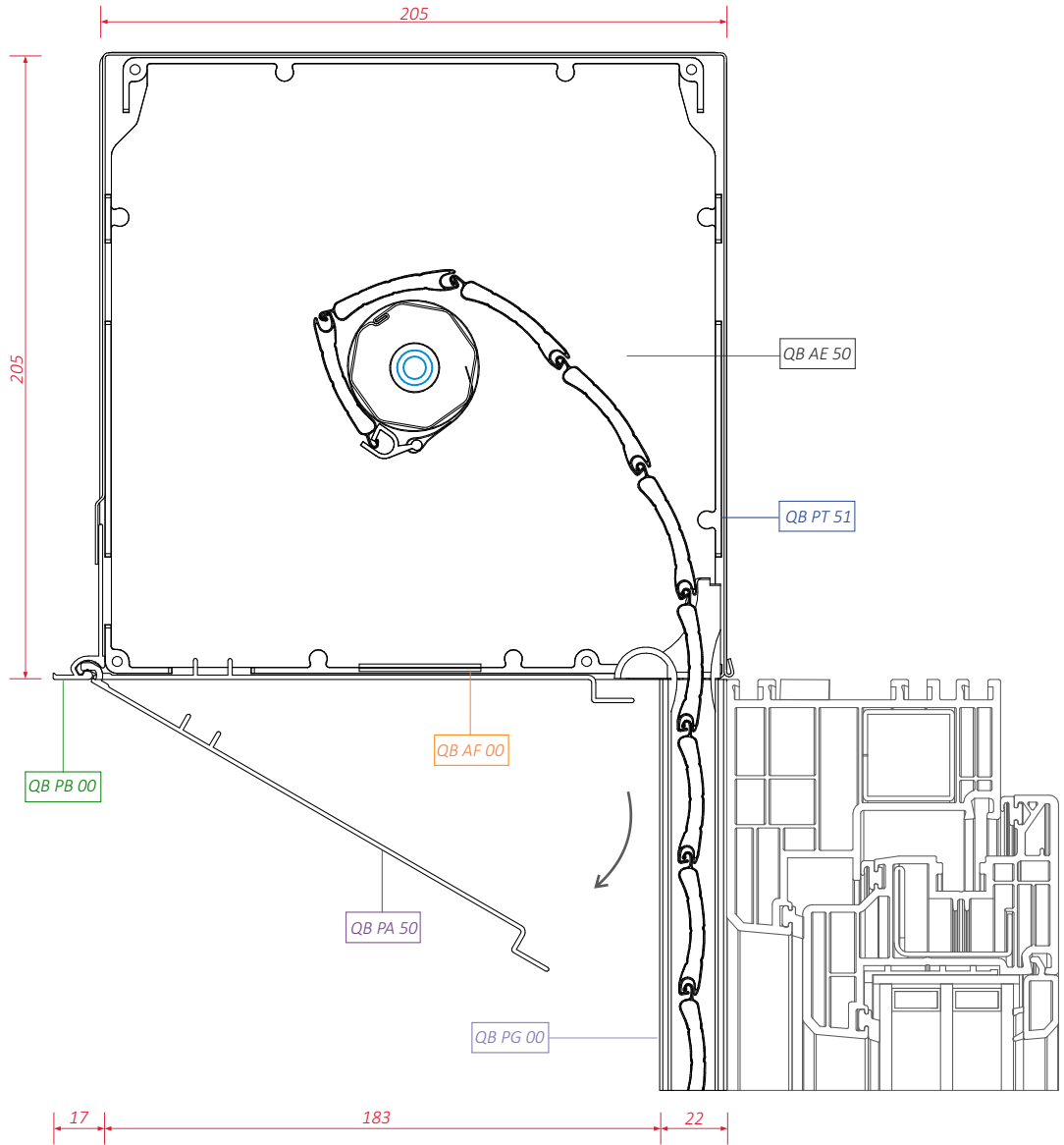
QB R hybrid 180x180 N



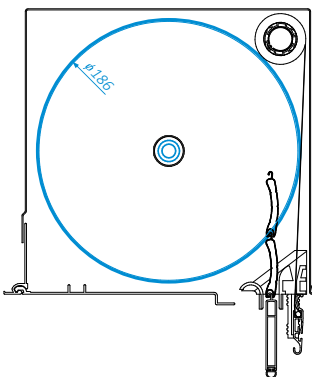
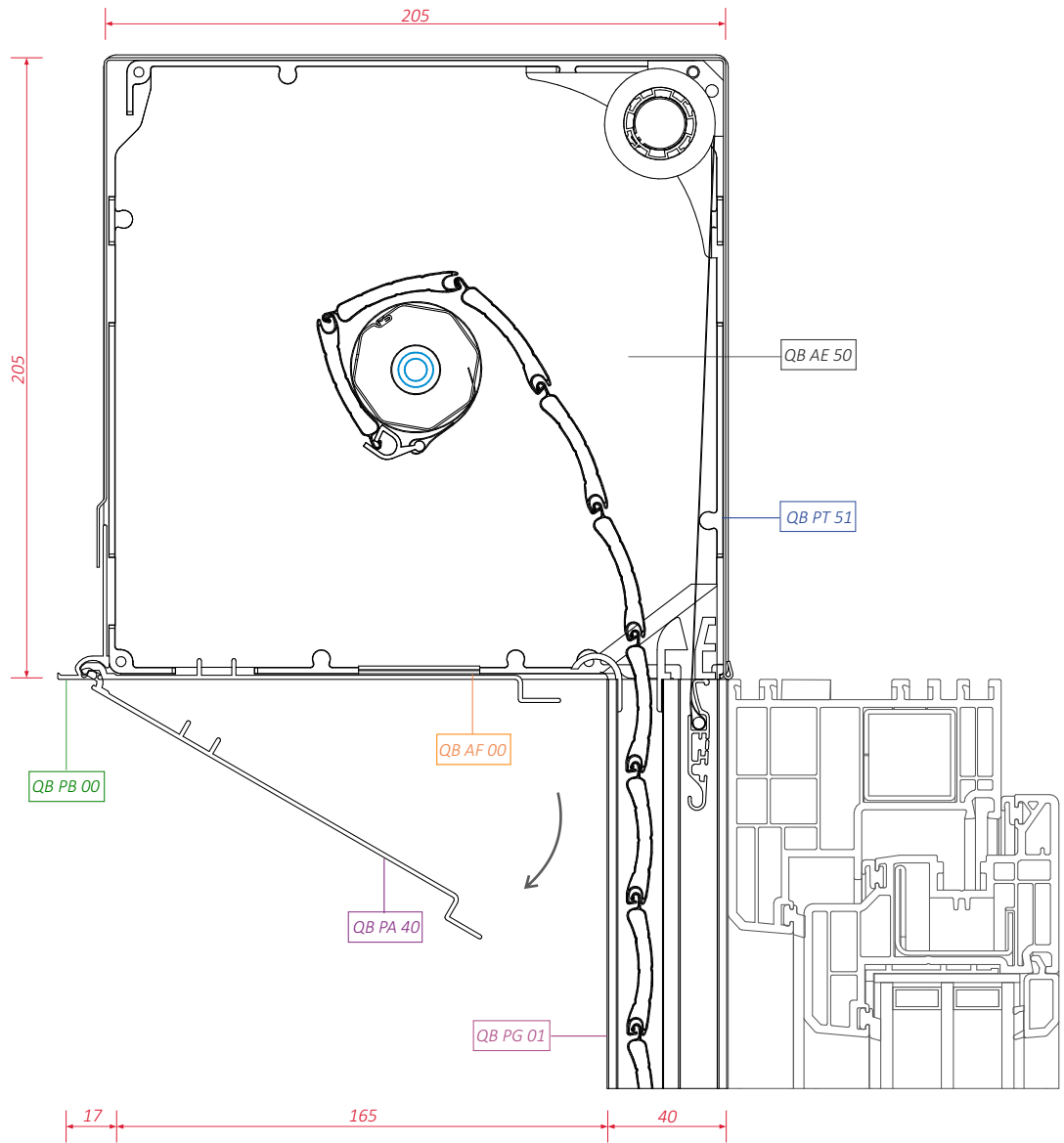
QB R hybrid 180x180 I



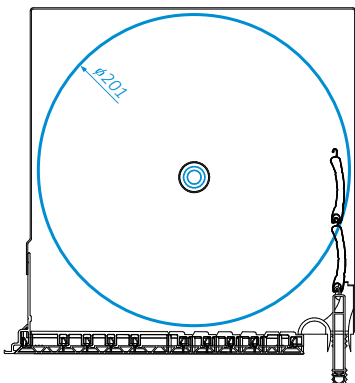
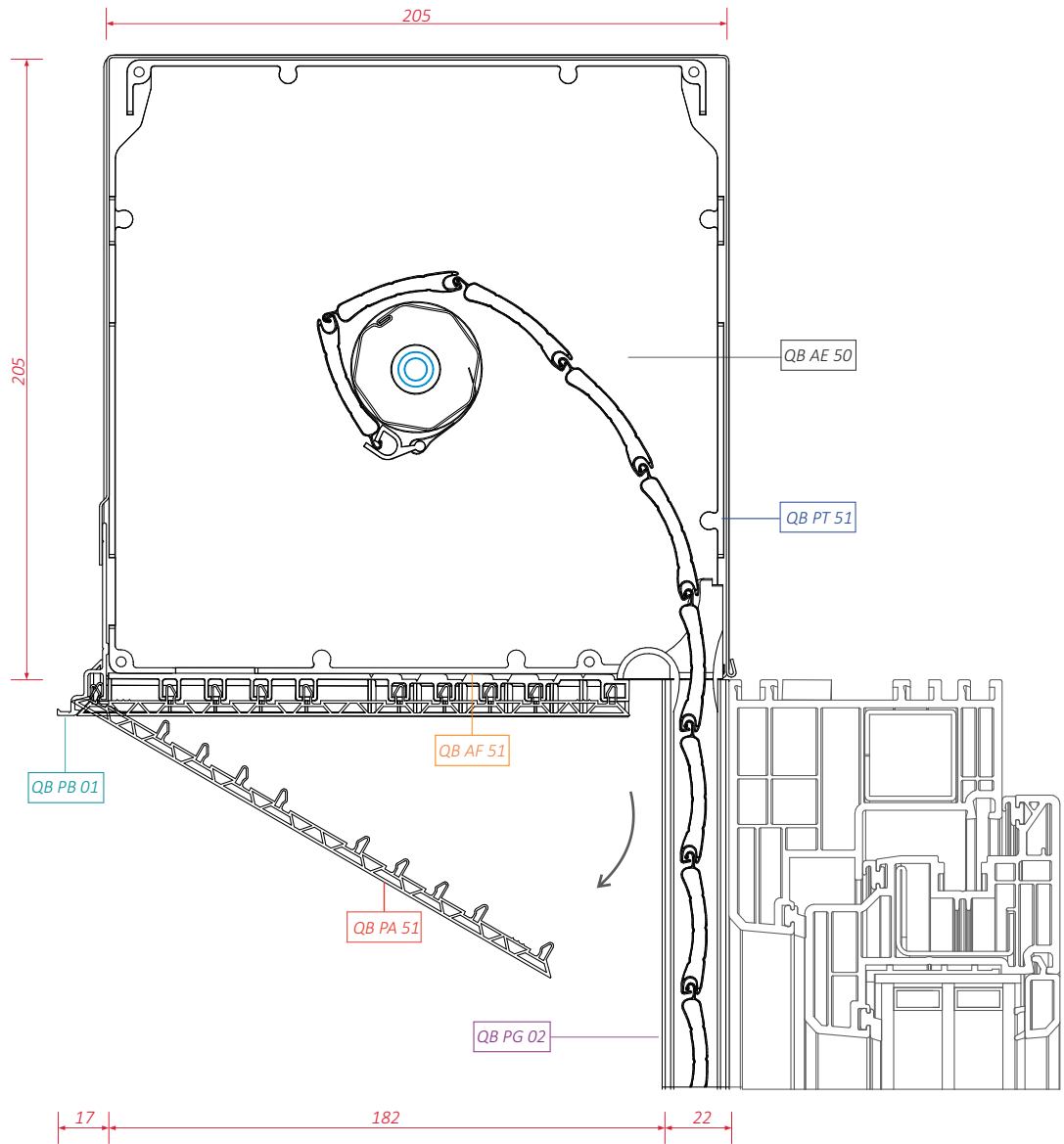
QB R mono 205x205 N



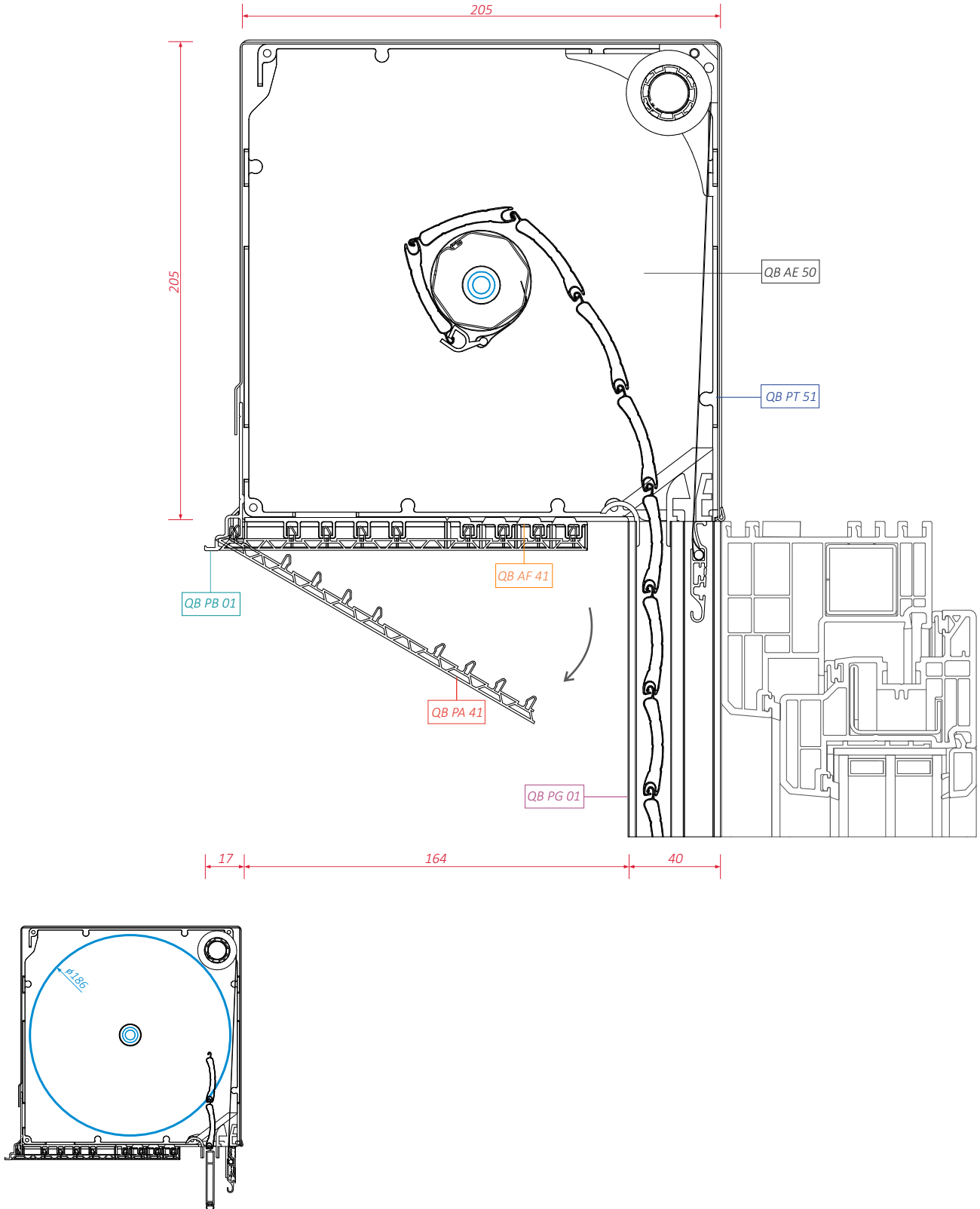
QB R mono 205x205 I



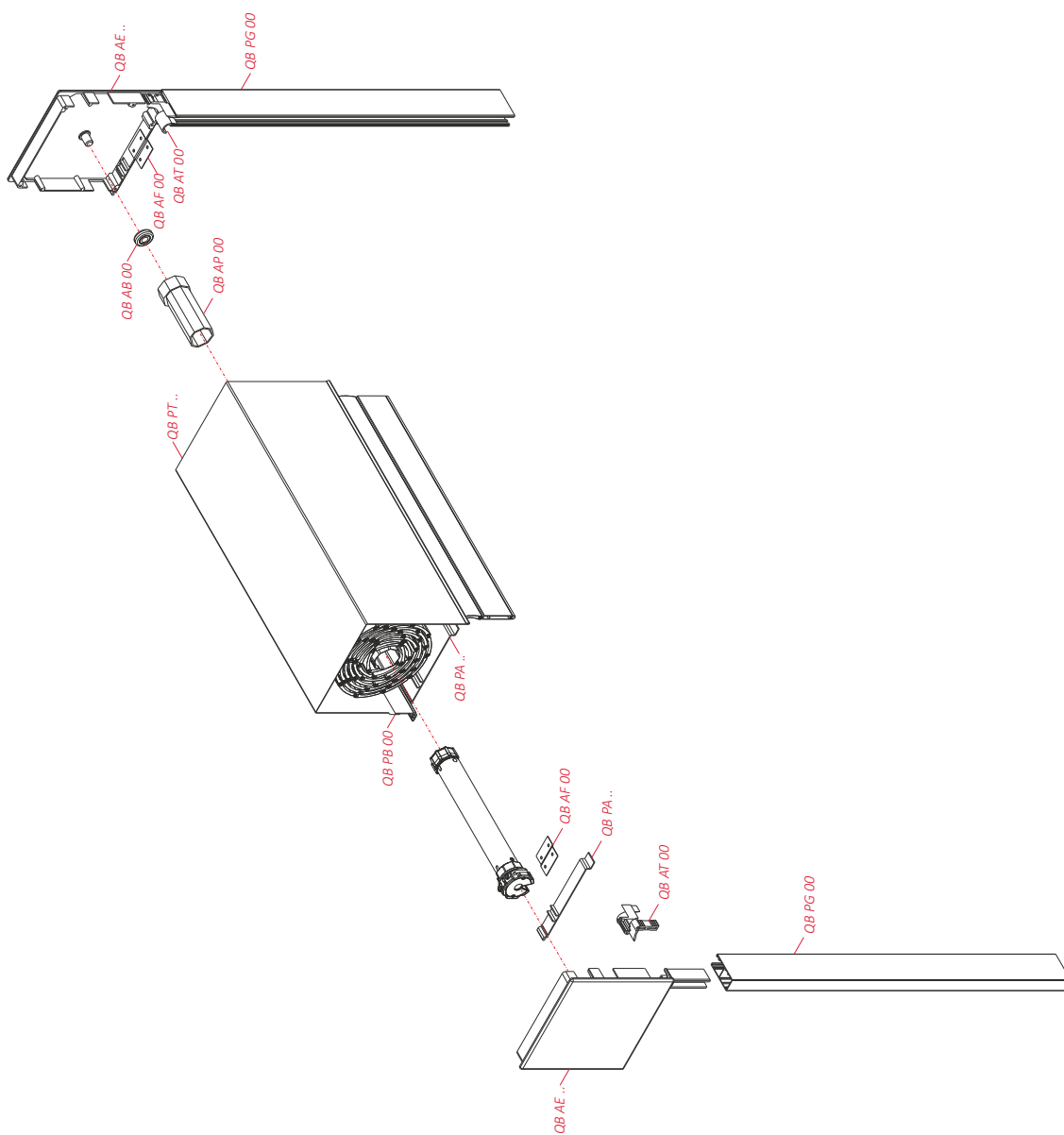
QB R hybrid 205x205 N



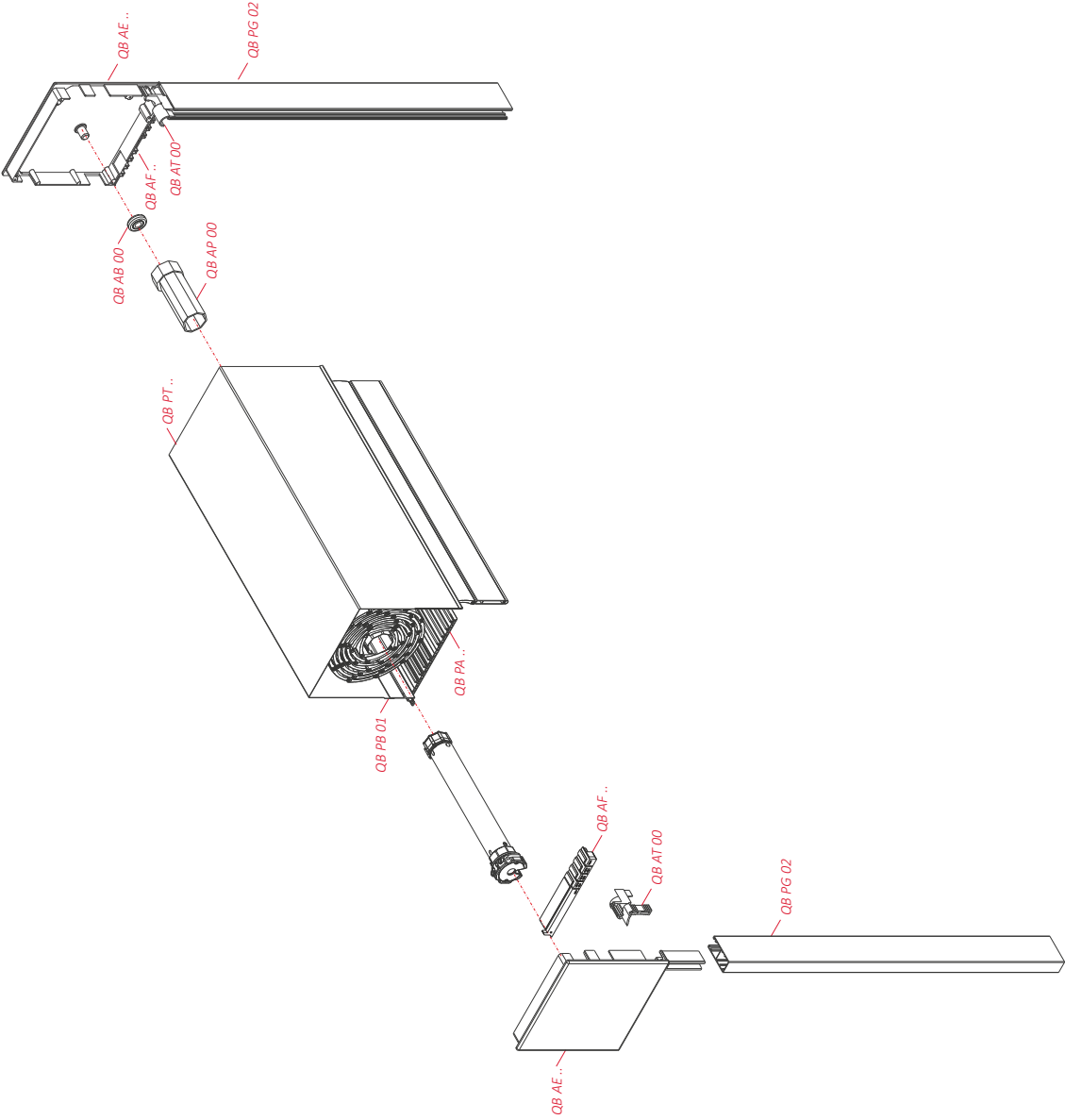
QB R hybrid 205x205 I



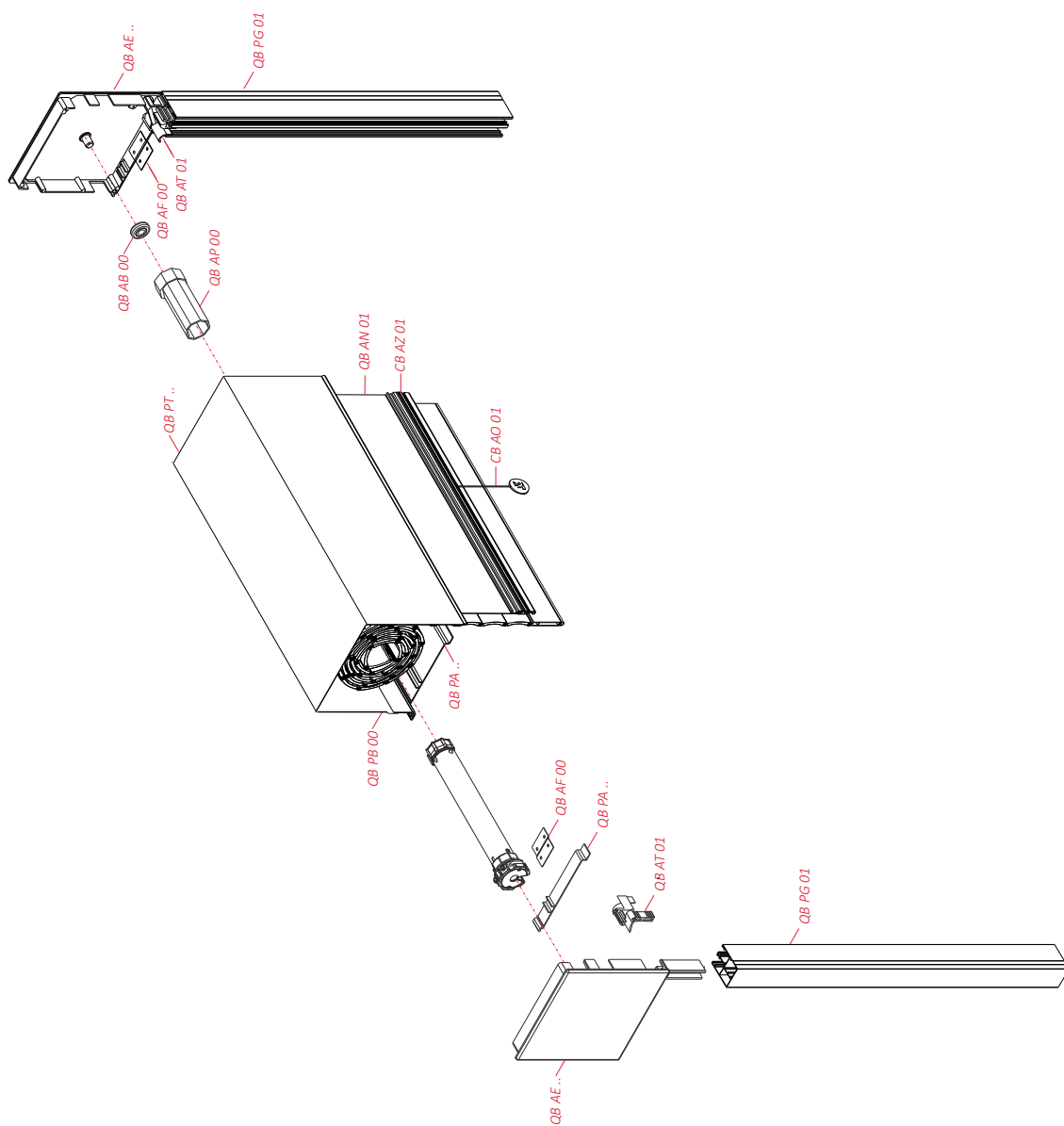
QB R mono N (napęd elektryczny / electric control / elektrische Antriebe)



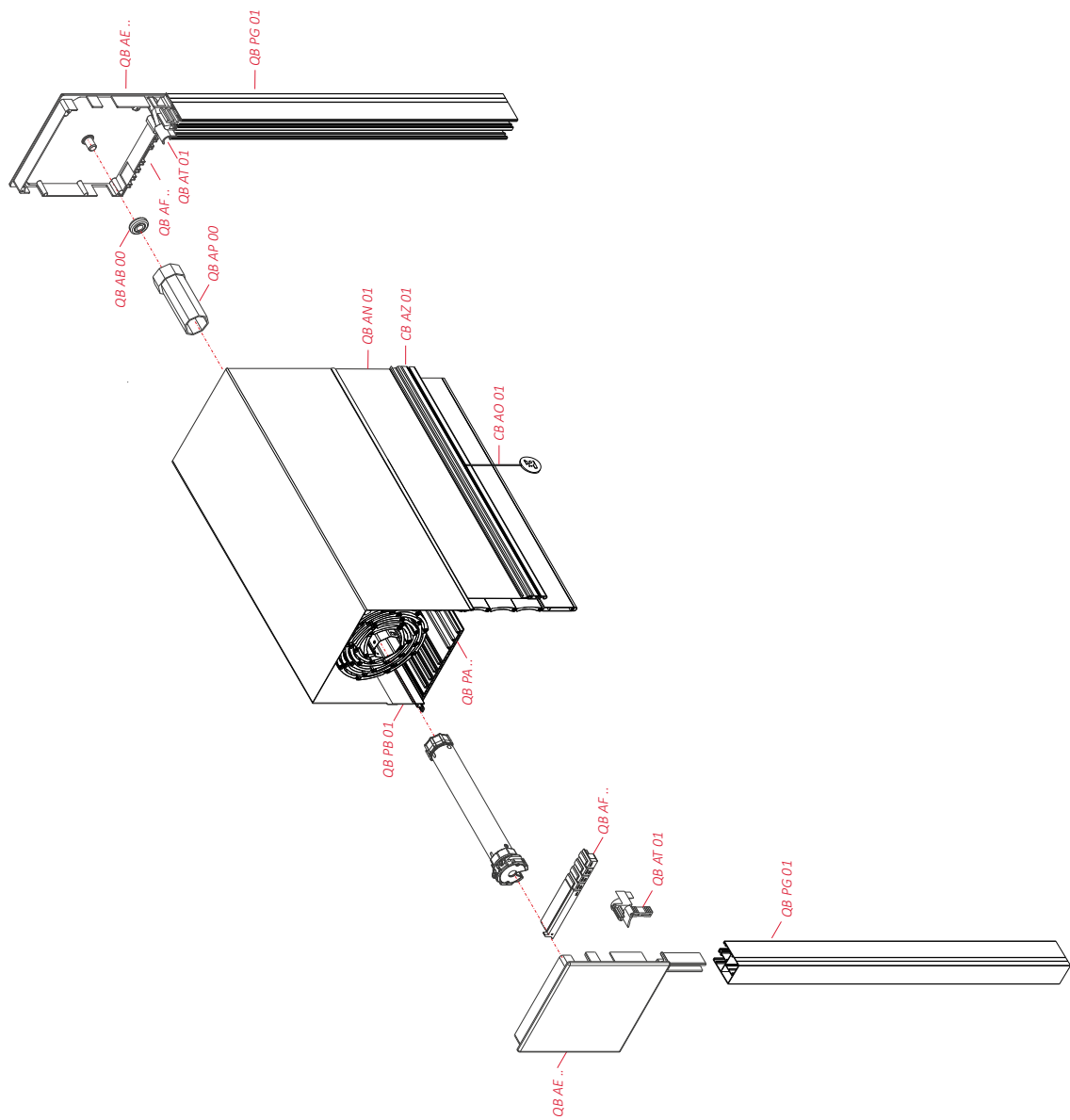
QB R hybrid N (napęd elektryczny / electric control / elektrische Antriebe)



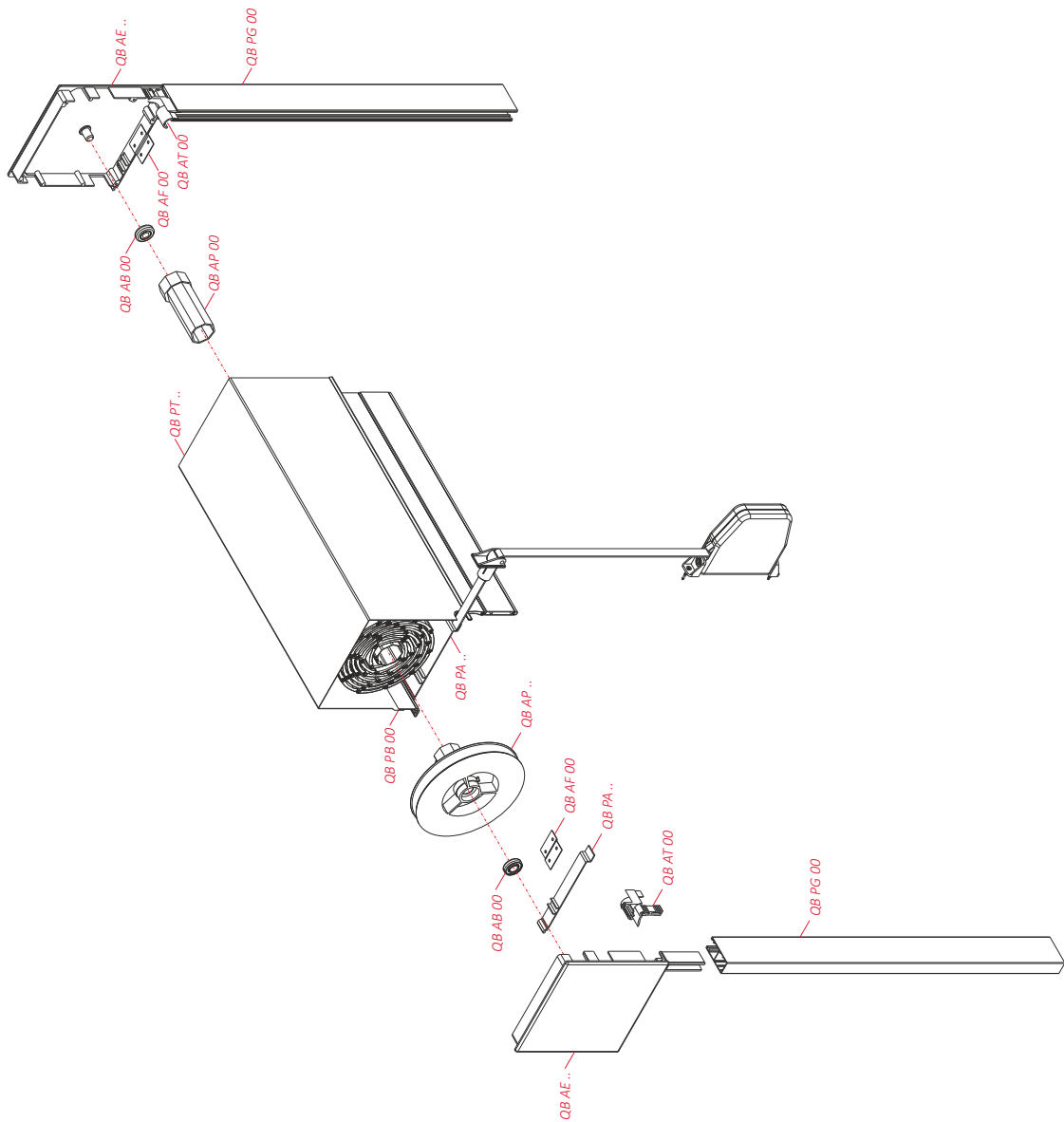
QB R mono I (napęd elektryczny / electric control / elektrische Antriebe)



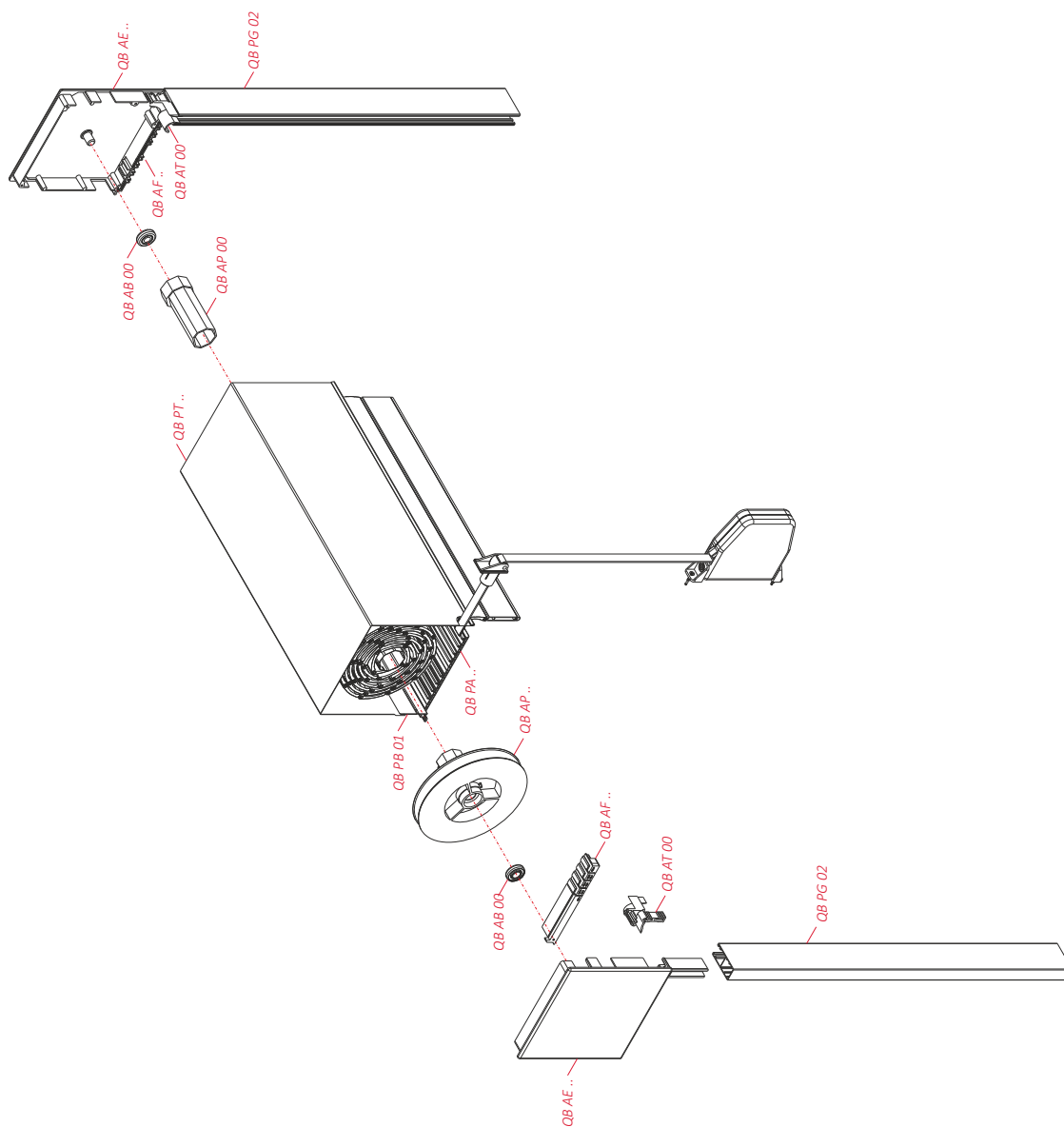
QB R hybrid I (napęd elektryczny / electric control / elektrische Antriebe)



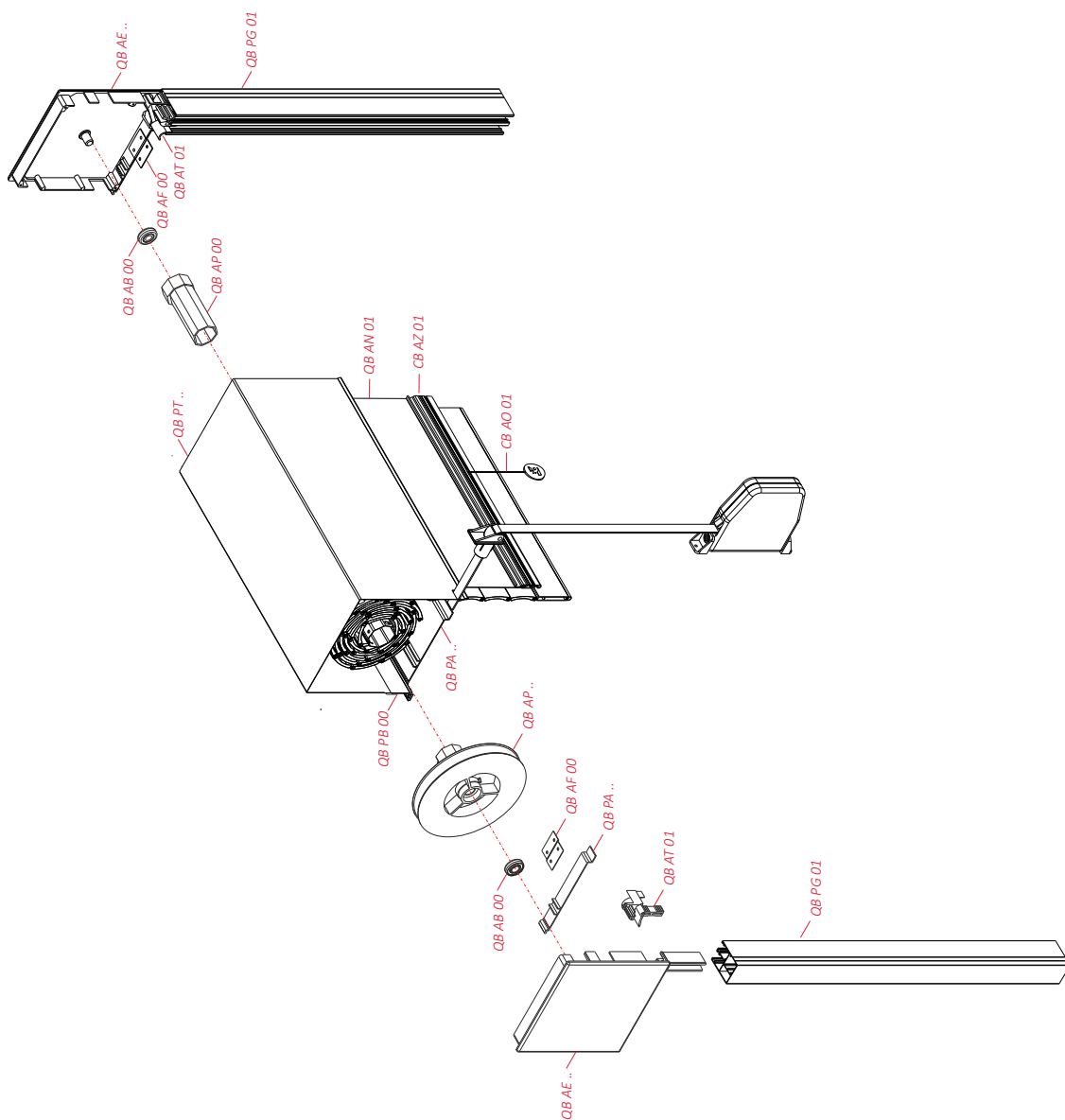
QB R mono N (napęd manualny / manual control / manuelle Antriebe)



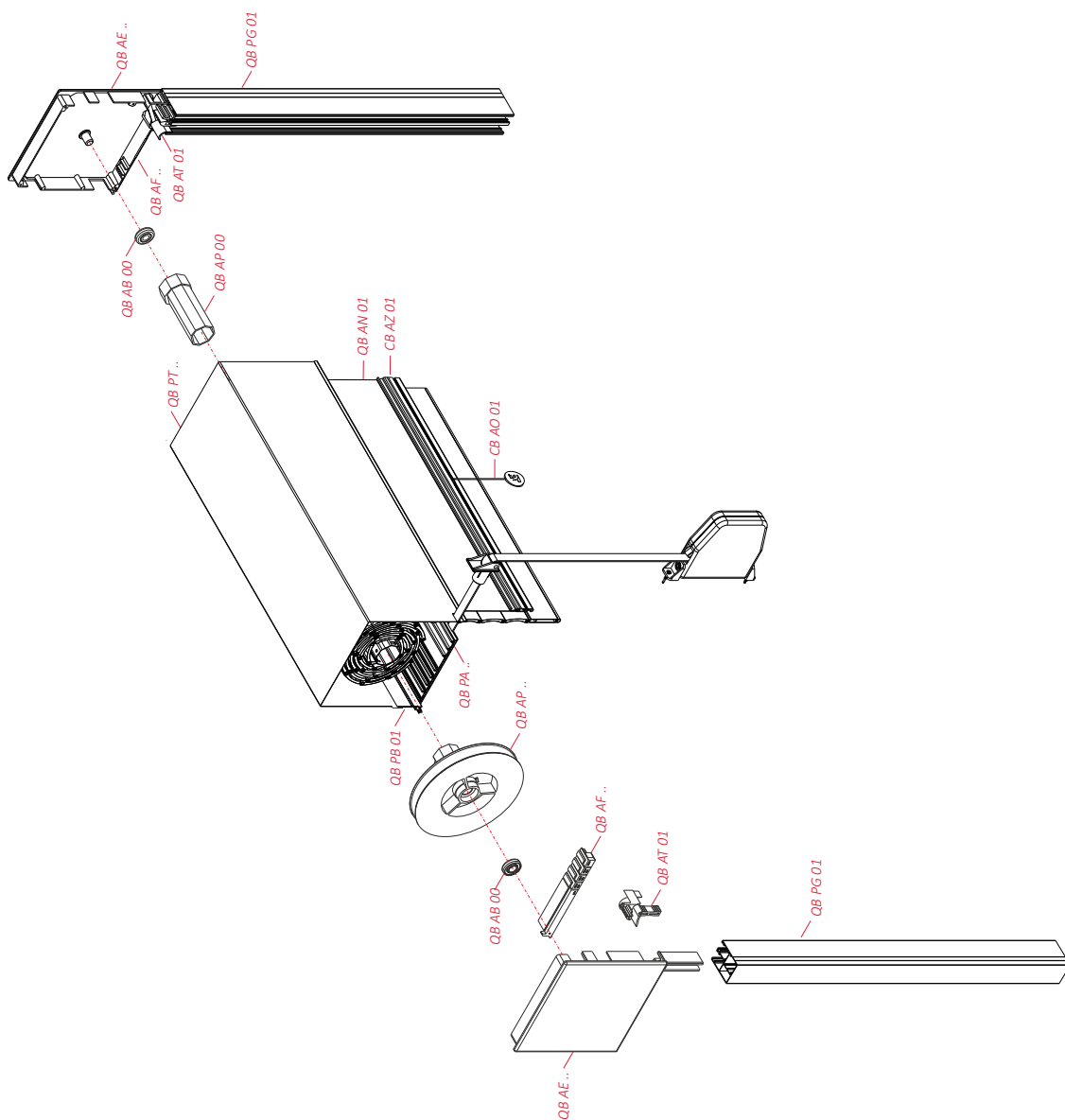
QB R hybrid N (napęd manualny / manual control / manuelle Antriebe)

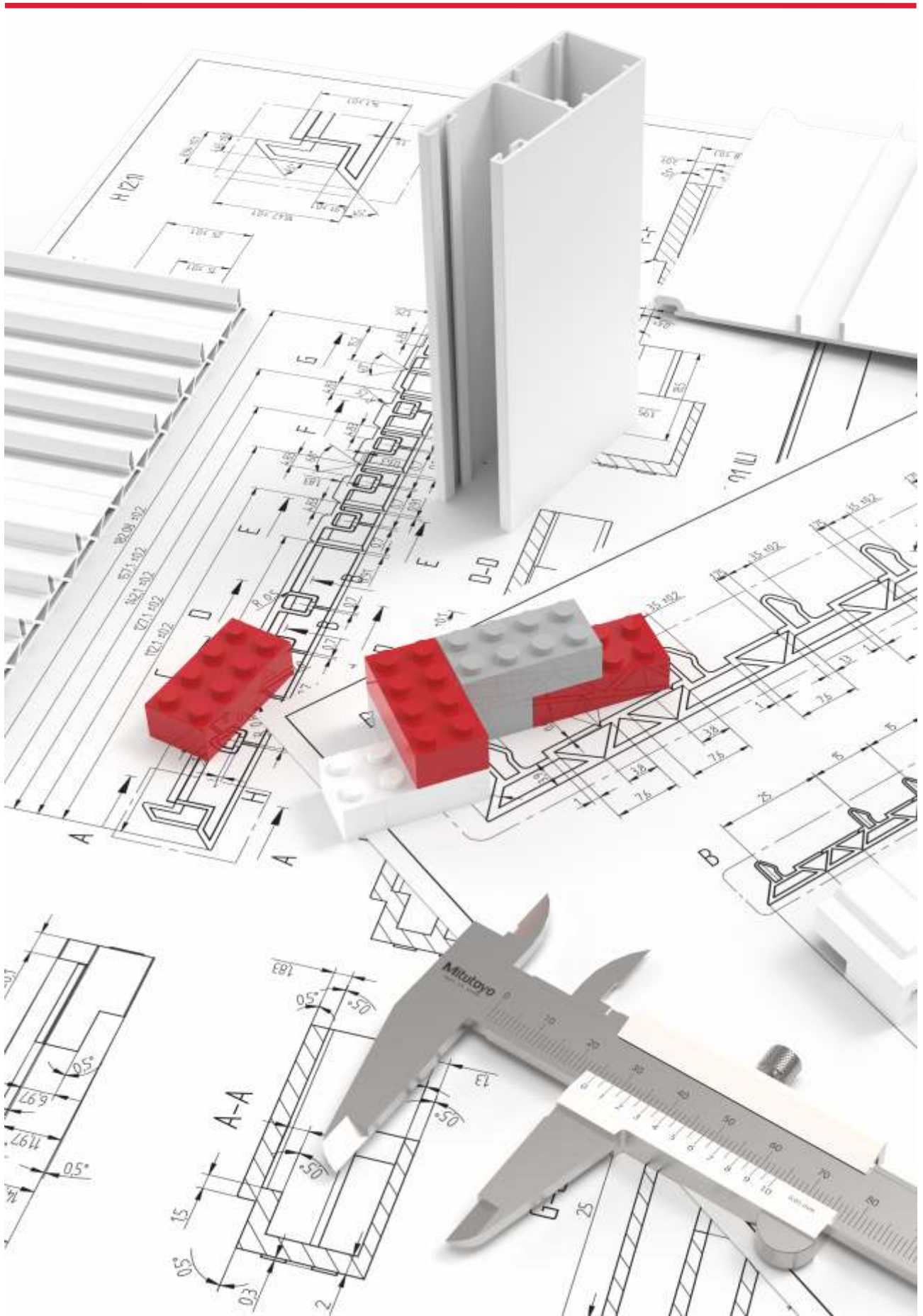


QB R mono I (napęd manualny / manual control / manuelle Antriebe)



QB R hybrid I (napęd manualny / manual control / manuelle Antriebe)





PL | QuadBox Uniwersalność elementów

Zgodnie z ideą uniwersalności każdy element posiada wiele zastosowań. Takie rozwiązanie sprawia, że przy użyciu wspólnych elementów systemu można skonfigurować różne warianty rolet **QuadBox** (mono, hybrid) uwzględniając preferowane parametry techniczne, cechy funkcjonalne oraz możliwości wykończenia.

Istotną zaletą uniwersalności elementów systemu jest ograniczenie kosztów logistycznych poprzez minimalizację stanów magazynowych oraz obniżenie wrażliwości kosztowej na zmiany wariantu skrzynki podtynkowej **QuadBox**.

EN | QuadBox Universality of elements

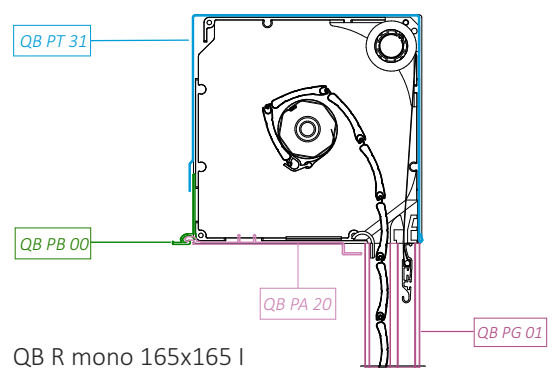
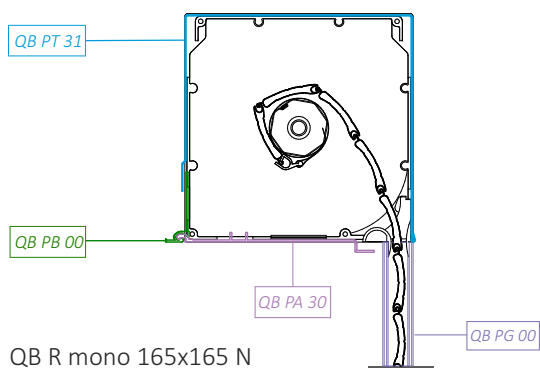
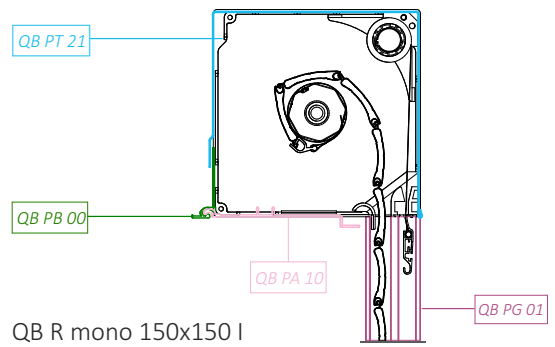
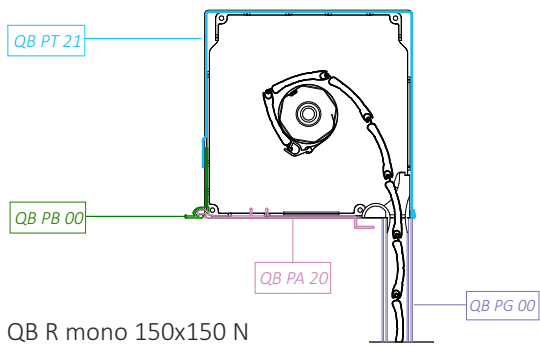
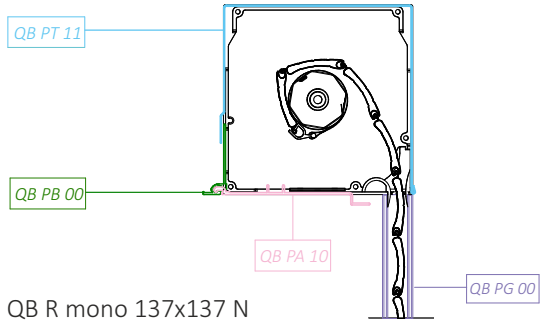
Accordingly with the idea of universality of the system, each component has many applications. Thanks to this solution, using common components, it is possible to configure different variants of **QuadBox** roller shutters (mono, hybrid), taking into account the preferred technical parameters, functional features as well as finishing possibilities.

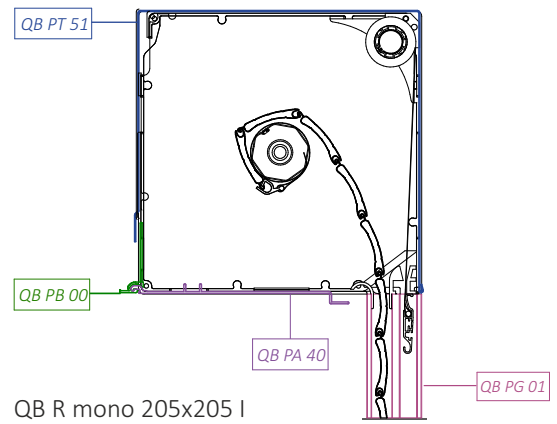
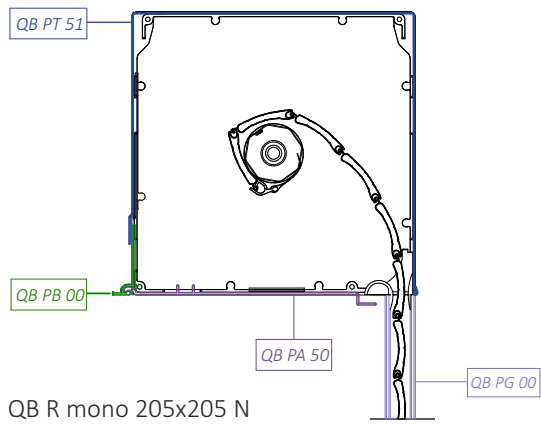
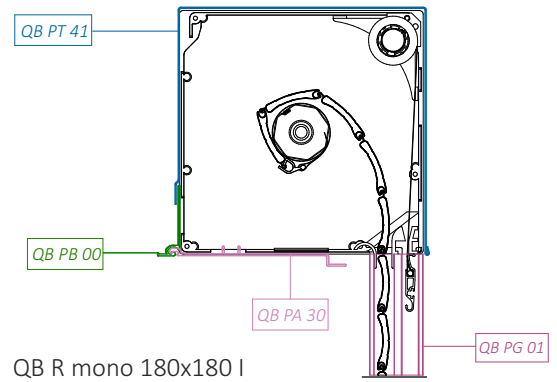
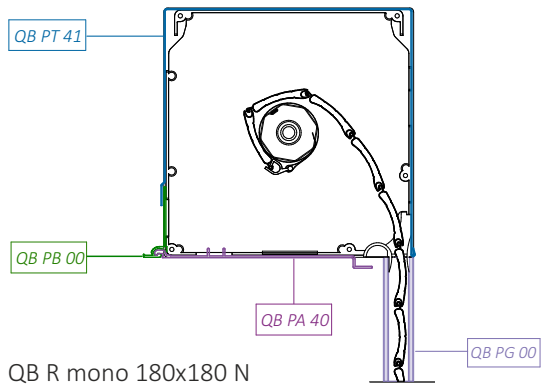
A significant advantage of universality of the system components is limiting of logistic costs through minimization of warehouse stocks and lowering of the cost value of the **QuadBox** variant modification.

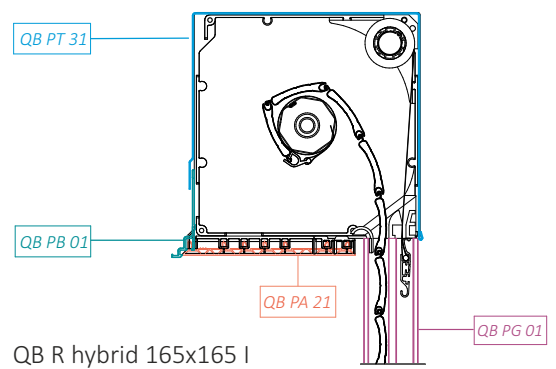
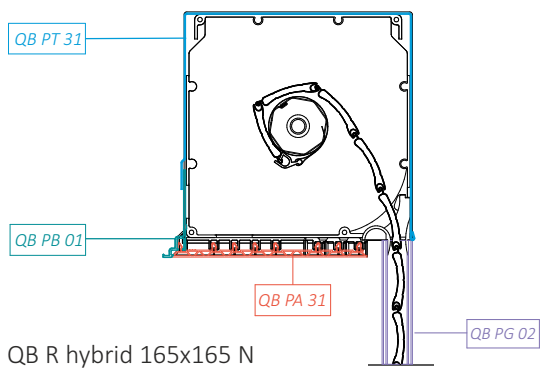
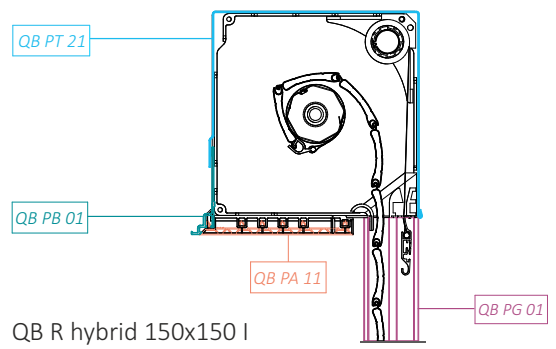
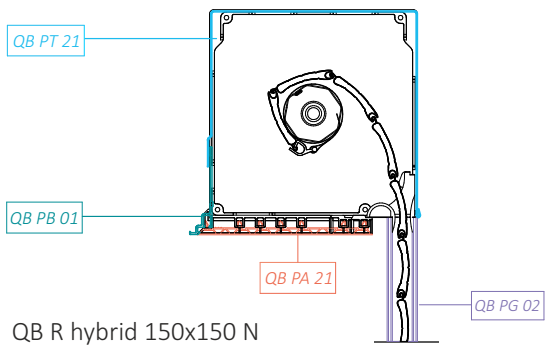
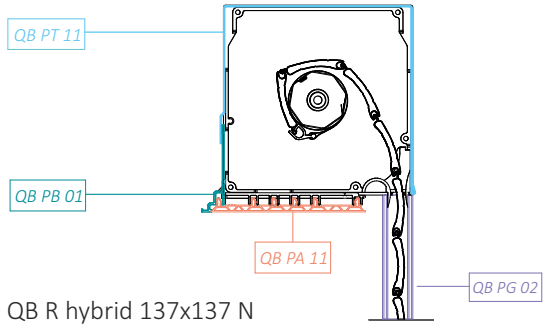
DE | QuadBox Universalität der Elemente

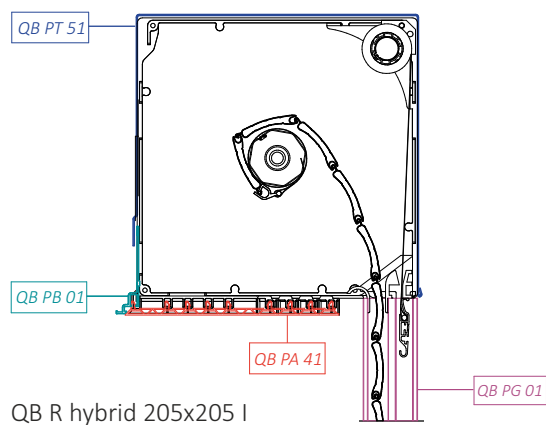
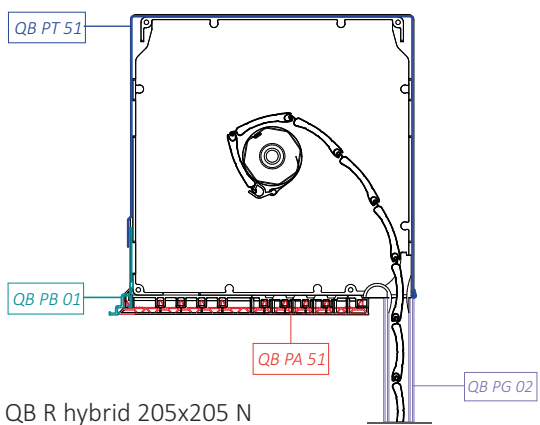
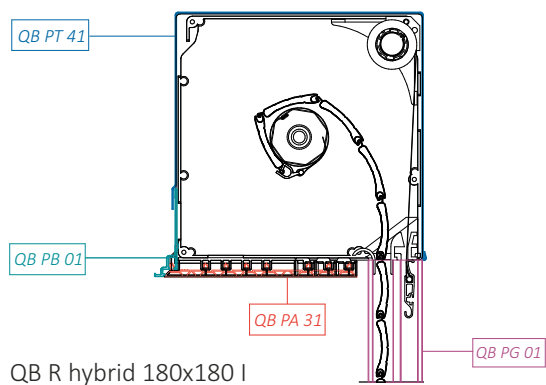
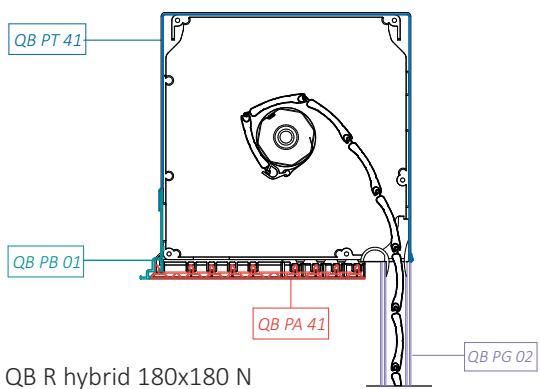
Nach der Vorstellung von der Universalität des Systems ist jedes Element vielseitig einsetzbar. Diese Lösung sorgt dafür, dass mit den gleichen Komponenten verschiedene Varianten von Rollläden **QuadBox** (mono, hybrid) mit bevorzugten technischen Parametern, Funktionsmerkmalen sowie Endfertigungsvarianten erstellt werden können.

Ein wichtiger Vorteil der Universalität der Systemkomponenten ist die Reduktion der Logistikkosten durch Minimierung von Lagerbeständen und der Kostenempfindlichkeit bei Änderungen der Ausführungsvariante des Putzkastens **QuadBox**.











PL | QuadBox Elementy

Elementy systemu rolet podtynkowych QuadBox - rysunki techniczne, podstawowe wymiary, uniwersalność, jednostka miary, ilość w opakowaniu oraz kolorystyka.

PODSTAWOWE OZNACZENIA

 jednostka miary

 ilość w opakowaniu

 kolorystyka

UNIWERSALNOŚĆ ELEMENTÓW

CB R element CleverBox Roleta

CB V element CleverBox Żaluzja

CB S element CleverBox Screen

QB R element QuadBox Roleta

SB R element StandardBox Roleta

EN | QuadBox Elementes

Elements of QuadBox roller shutter system - technical drawings, basic dimensions, universality, unit of measure, packaging quantity and colors.

BASIC MARKINGS

 measure unit

 packaging quantity

 colors

UNIVERSALITY OF ELEMENTS

CB R element of CleverBox Roller Shutter

CB V element of CleverBox Venetian Blinds

CB S element of CleverBox Screens

QB R element of QudBox Roller Shutter

SB R element of StandardBox Roller Shutter

DE | QuadBox Elemente

Elemente von QuadBox Aufsatzrollladen Systeme - technische Zeichnungen, Grundmassen, Universalität, Grundmaße, Maßeinheit, Menge in Verpackung und Farbe.

KENNZEICHNUNG

 Maßeinheit

 Menge in Verpackung

 Farbe

UNIVERSALITÄT VON ELEMENTE

CB R Elemente des CleverBox Rollläden

CB V Elemente des CleverBox Raffstoren


CB S Elemente des CleverBox Screen

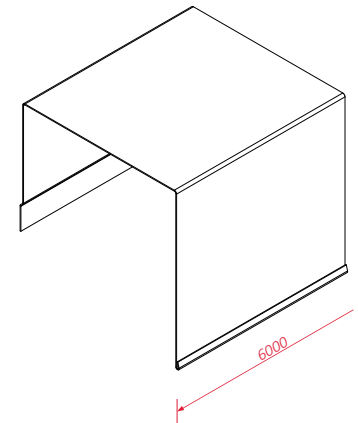
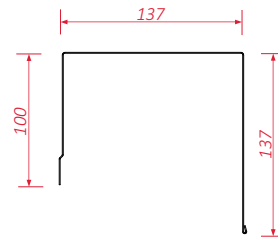
QB R Elemente des QuadBox Rollläden

SB R Elemente des StandardBox Rollläden

QB PT 11

- PL | Profil górny skrzynki
137x137
- EN | Top profile of box
137x137
- DE | Oberprofil des Kastens
137x137

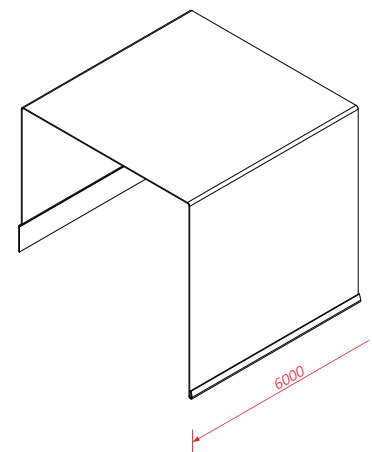
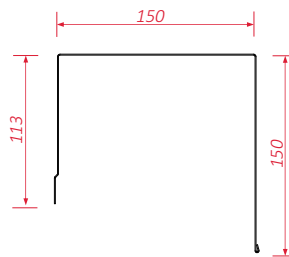
 | m / m / m



QB PT 21


- PL | Profil górny skrzynki
150x150
- EN | Top profile of box
150x150
- DE | Oberprofil des Kastens
150x150

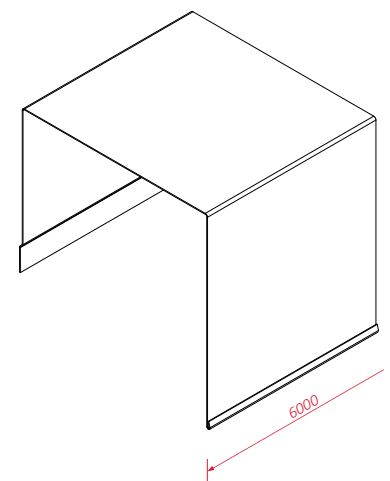
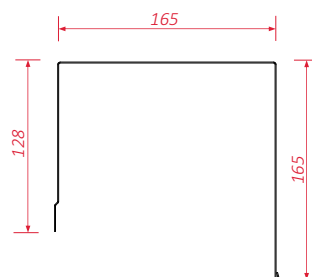
 | m / m / m



QB PT 31

- PL | Profil górny skrzynki
165x165
- EN | Top profile of box
165x165
- DE | Oberprofil des Kastens
165x165

 | m / m / m

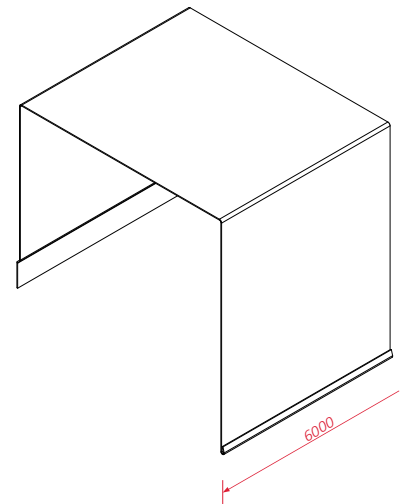
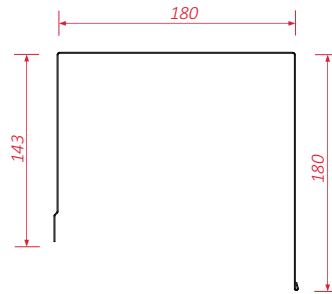


QB PT 41

- PL | Profil górny skrzynki
180x180
- EN | Top profile of box
180x180
- DE | Oberprofil des Kastens
180x180

 | m / m / m

 | 6  | G1A

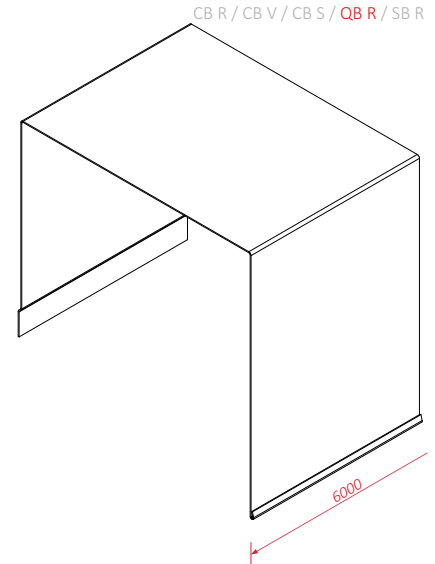
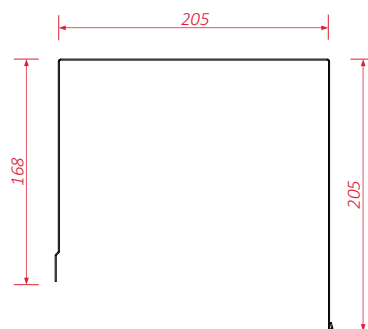


QB PT 51

- PL | Profil górny skrzynki
205x205
- EN | Top profile of under-plaster box
205x205
- DE | Oberprofil des Kastens
205x205

 | m / m / m

 | 6  | G1A

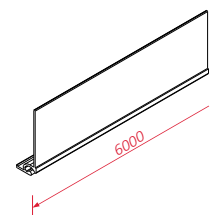
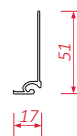


QB PB 00

- PL | Profil dolny skrzynki
(mono)
- EN | Bottom profile for box
(mono)
- DE | Kastenuntenprofil
(mono)

 | m / m / m

 | 6  | G1A
6  | G1V
6  | G2F



QB PB 01

- PL | Profil dolny skrzynki
(hybrid)
- EN | Bottom profile for box
(hybrid)
- DE | Kastenuntenprofil
(hybrid)

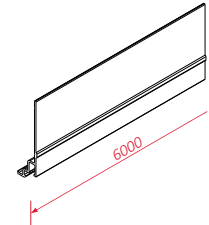
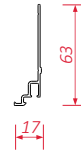
 | m / m / m



6
6



G1A
G2V



CB R / CB V / CB S / **QB R** / SB R

QB PA 10

- PL | Pokrywa rewizyjna skrzynki
137x137 (mono)
- EN | Access plate for box
137x137 (mono)
- DE | Kastenrevisionsabdeckung
137x137 (mono)

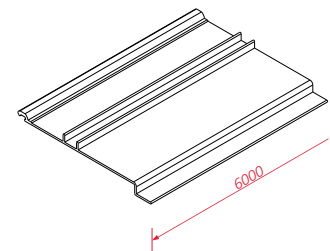
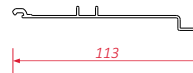
 | m / m / m



6
6
6



G1A
G1V
G2F



CB R / CB V / CB S / **QB R** / SB R

QB PA 11

- PL | Pokrywa rewizyjna skrzynki
137x137 (hybrid)
- EN | Access plate for box
137x137 (hybrid)
- DE | Kastenrevisionsabdeckung
137x137 (hybrid)

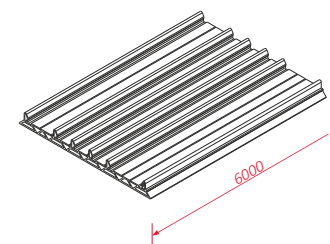
 | m / m / m



6
6




G2P
G1F




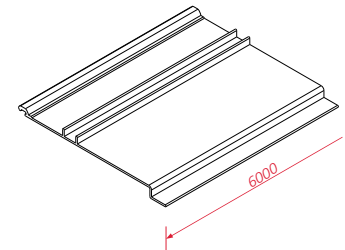
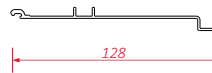
QB PA 20

- PL | Pokrywa rewizyjna skrzynki
150x150 (mono)
- EN | Access plate for box
150x150 (mono)
- DE | Kastenrevisionsabdeckung
150x150 (mono)

 | m / m / m

 | 6
6
6

 | G1A
G1V
G2F



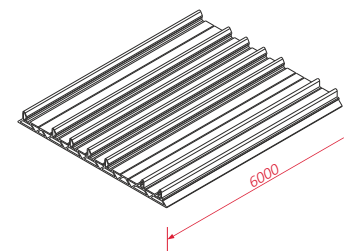
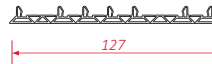
QB PA 21

- PL | Pokrywa rewizyjna skrzynki
150x150 (hybrid)
- EN | Access plate for box
150x150 (hybrid)
- DE | Kastenrevisionsabdeckung
150x150 (hybrid)

 | m / m / m

 | 6
6
6

 | G2P
G1F



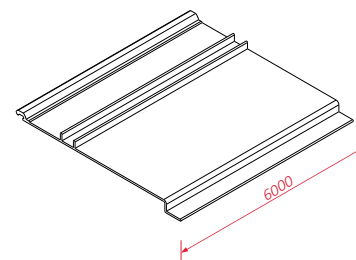
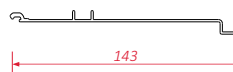
QB PA 30

- PL | Pokrywa rewizyjna skrzynki
165x165 (mono)
- EN | Access plate for box
165x165 (mono)
- DE | Kastenrevisionsabdeckung
165x165 (mono)

 | m / m / m

 | 6
6
6

 | G1A
G1V
G2F



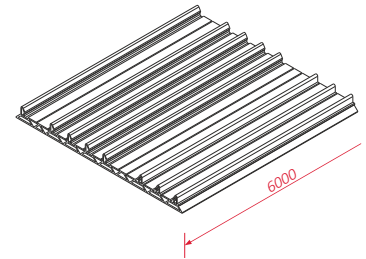
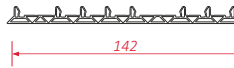
QB PA 31

- PL | Pokrywa rewizyjna skrzynki
165x165 (hybrid)
- EN | Access plate for box
165x165 (hybrid)
- DE | Kastenrevisionsabdeckung
165x165 (hybrid)

 | m / m / m

 | 6
6

 | G2P
G1F



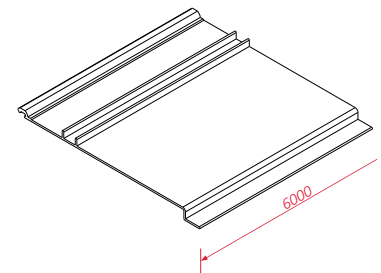
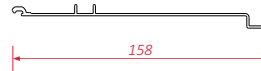
QB PA 40

- PL | Pokrywa rewizyjna skrzynki
180x180 (mono)
- EN | Access plate for box
180x180 (mono)
- DE | Kastenrevisionsabdeckung
180x180 (mono)

 | m / m / m

 | 6
6
6

 | G1A
G1V
G2F



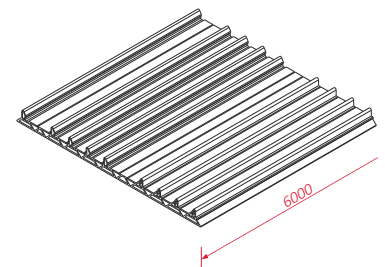
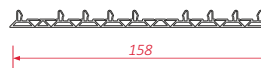
QB PA 41

- PL | Pokrywa rewizyjna skrzynki
180x180 (hybrid)
- EN | Access plate for box
180x180 (hybrid)
- DE | Kastenrevisionsabdeckung
180x180 (hybrid)

 | m / m / m

 | 6
6

 | G2P
G1F



QB PA 50

PL	Pokrywa rewizyjna skrzynki 205x205 (mono)
EN	Access plate for box 205x205 (mono)
DE	Kastenrevisionsabdeckung 205x205 (mono)

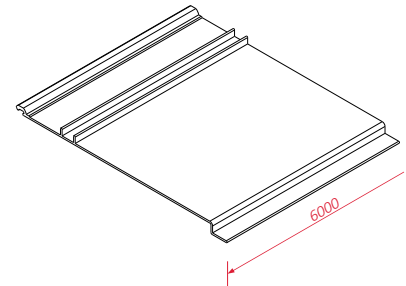
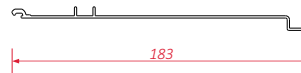
 | m / m / m



6
6
6



G1A
G1V
G2F



QB PA 51

PL	Pokrywa rewizyjna skrzynki 205x205 (hybrid)
EN	Access plate for box 205x205 (hybrid)
DE	Kastenrevisionsabdeckung 205x205 (hybrid)

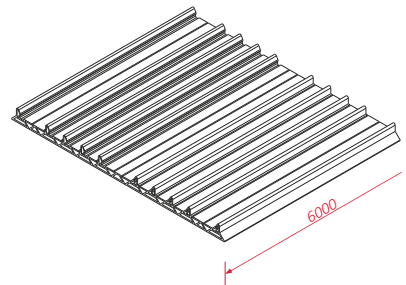
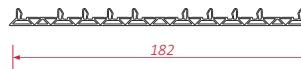
 | m / m / m



6
6
6




G2P
G1F



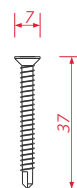
CB AS 03

PL	Wkręt montażowy do CB PC, CB AF, CB AC oraz QB AE z QB PG
EN	Mounting screw for CB PC, CB AF, CB AC and QB AE with QB PG
DE	Montageschraube für CB PC, CB AF, CB AC und QB AE mit QB PG

 | 1 000 szt. / pcs. / Stk.



1



QB AF 00

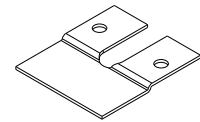
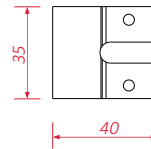
PL | Mocowanie do QB PA
(mono)

EN | Fixing for QB PA
(mono)

DE | Befestigung für QB PA
(mono)

 | szt. / pc. / Stk.

 | 100



QB AF 11

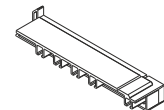
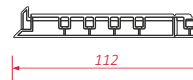
PL | Mocowanie do QB PA 11
(hybrid)

EN | Fixing for QB PA 11
(hybrid)

DE | Befestigung für QB PA 11
(hybrid)

 | para / pair / Paare

 | 1  | G4P



QB AF 21

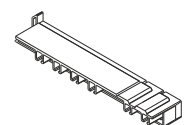
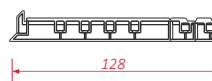
PL | Mocowanie do QB PA 21
(hybrid)

EN | Fixing for QB PA 21
(hybrid)

DE | Befestigung für QB PA 21
(hybrid)

 | para / pair / Paare

 | 1  | G4P



QB AF 31

PL | Mocowanie do QB PA 31
(hybrid)

EN | Fixing for QB PA 31
(hybrid)

DE | Befestigung für QB PA 31
(hybrid)

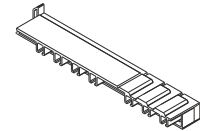
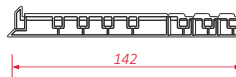
 | para / pair / Paare



| 1



| G4P



QB AF 41

PL | Mocowanie do QB PA 41
(hybrid)

EN | Fixing for QB PA 41
(hybrid)

DE | Befestigung für QB PA 41
(hybrid)

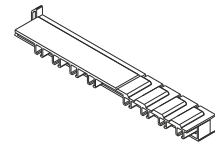
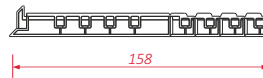
 | para / pair / Paare



| 1



| G4P



QB AF 51

PL | Mocowanie do QB PA 51
(hybrid)

EN | Fixing for QB PA 51
(hybrid)

DE | Befestigung für QB PA 51
(hybrid)

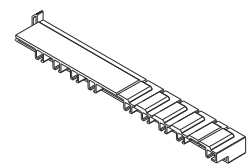
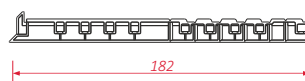
 | para / pair / Paare



| 1



| G4P

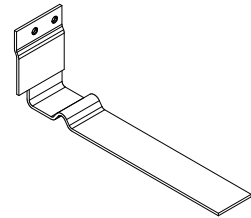
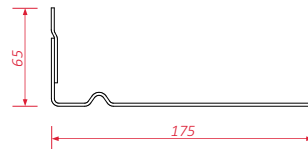


QB AR 00

- PL | Wzmocnienie do
QB PA (mono)
- EN | Reinforcement for
QB PA (mono)
- DE | Verstärkung für
QB PA (mono)

 | szt. / pc. / Stk.

 | 10

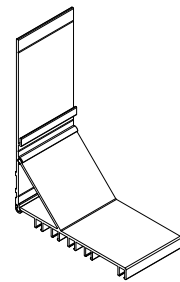
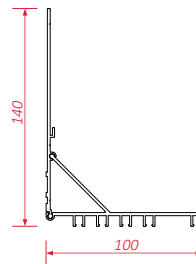


QB AR 01

- PL | Wzmocnienie do
QB PA (hybrid)
- EN | Reinforcement for
QB PA (hybrid)
- DE | Verstärkung für
QB PA (hybrid)

 | kpl. / set / Satz

 | 10

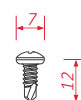


QB AS 01

- PL | Wkręt montażowy do
QB AF (hybrid)
- EN | Mounting screw for
QB AF (hybrid)
- DE | Montageschraube für
QB AF (hybrid)

 | 1 000 szt. / pcs. / Stk.

 | 1



QB AE 10

PL | Ścianka boczna skrzynki
137x137

EN | Side wall of box
137x137

DE | Seitenwand des Kastens
137x137

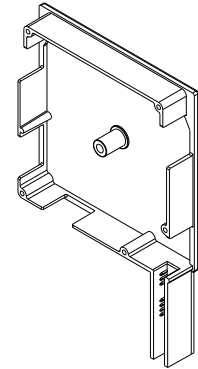
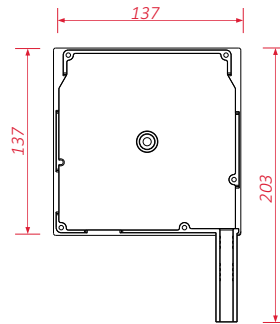
 | para / pair / Paare



| 25



| G1A



QB AE 20

PL | Ścianka boczna skrzynki
150x150

EN | Side wall of box
150x150

DE | Seitenwand des Kastens
150x150

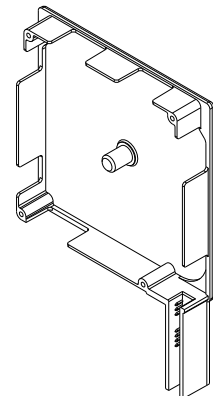
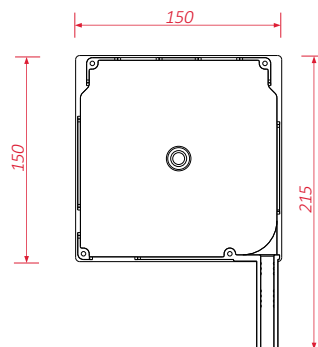
 | para / pair / Paare



| 25



| G1A



QB AE 30

PL | Ścianka boczna skrzynki
165x165

EN | Side wall of box
165x165

DE | Seitenwand des Kastens
165x165

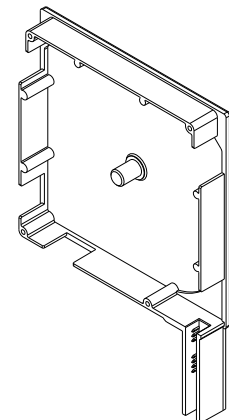
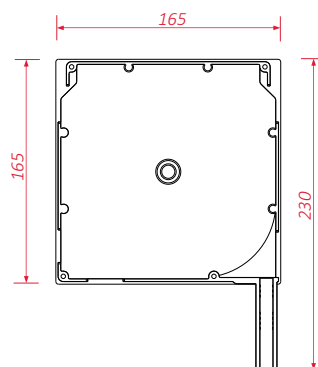
 | para / pair / Paare



| 25



| G1A



QB AE 40

PL	Ścianka boczna skrzynki 180x180
EN	Side wall of box 180x180
DE	Seitenwand des Kastens 180x180

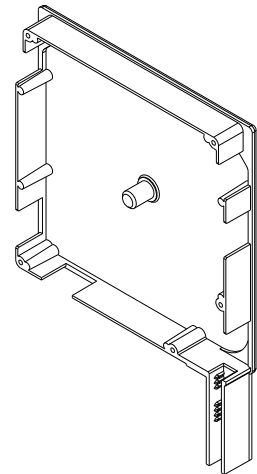
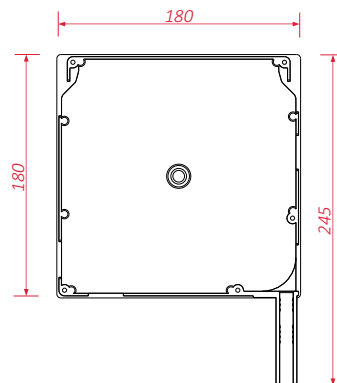
 | para / pair / Paare



| 25



| G1A



QB AE 50

PL	Ścianka boczna skrzynki 205x205
EN	Side wall of box 205x205
DE	Seitenwand des Kastens 205x205

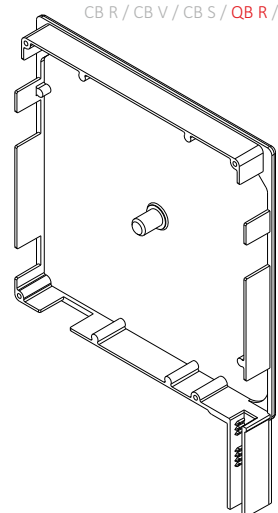
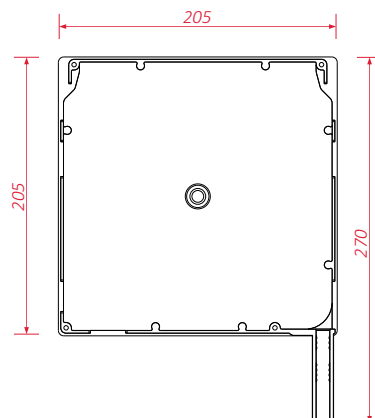
 | para / pair / Paare



| 25



| G1A



QB AC 11

PL	Ścianka podziałowa skrzynki 137x137
EN	Central support for box 137x137
DE	Teilungswand des Kastens 137x137

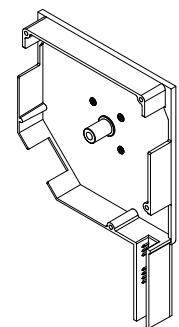
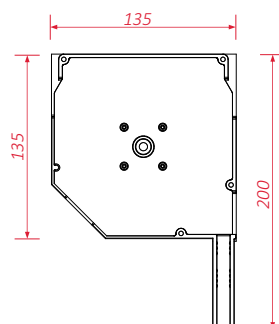
 | szt. / pc. / Stk.



| 1



| G1A



QB AC 21

PL | Ścianka podziałowa skrzynki
150x150

EN | Central support for box
150x150

DE | Teilungswand des Kastens
150x150

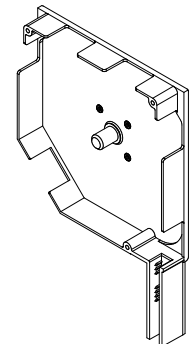
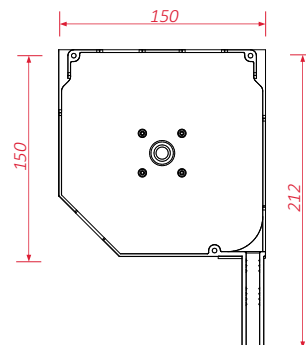
 | szt. / pc. / Stk.



| 1



| G1A



QB AC 31

PL | Ścianka podziałowa skrzynki
165x165

EN | Central support for box
165x165

DE | Teilungswand des Kastens
165x165

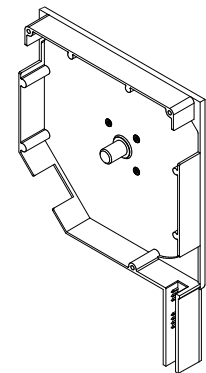
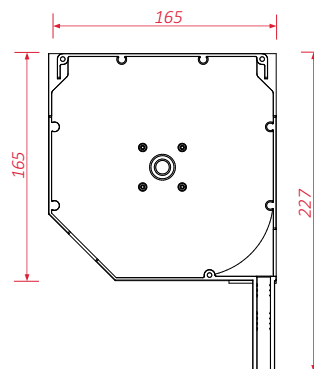
 | szt. / pc. / Stk.



| 1



| G1A



QB AC 41

PL | Ścianka podziałowa skrzynki
180x180

EN | Central support for box
180x180

DE | Teilungswand des Kastens
180x180

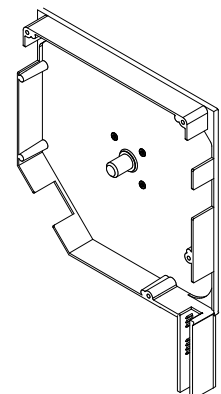
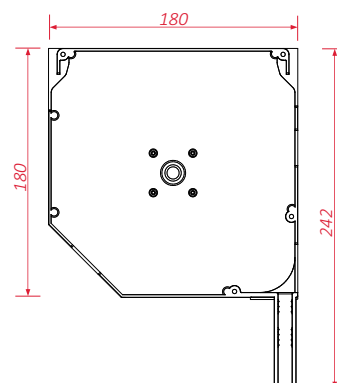
 | szt. / pc. / Stk.



| 1



| G1A

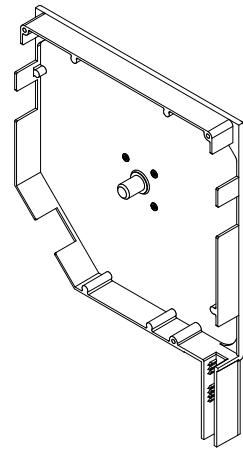
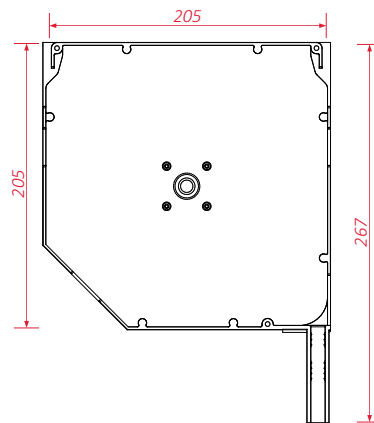


QB AC 51

PL	Ścianka podziałowa skrzynki 205x205
EN	Central support for box 205x205
DE	Teilungswand des Kastens 205x205

 | szt. / pc. / Stk.

 | 1  | G1A

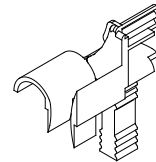
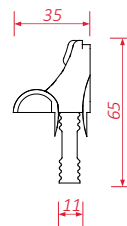


QB AT 00

PL	Ślizg do QB AE i SB AE
EN	QB AE and SB AE terminal for box
DE	Einlauftrichter für QB AE und SB AE

 | para / pair / Paare

 | 50  | G5P

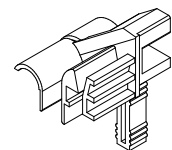
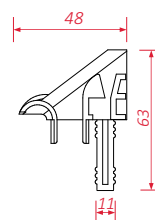


QB AT 01

PL	Ślizg do QB AE i SB AE skrzynki z moskitierą
EN	QB AE and SB AE terminal for box with insect screen
DE	Einlauftrichter für QB AE und SB AE des Kastens mit Insektenschutz

 | para / pair / Paare

 | 50  | G3P

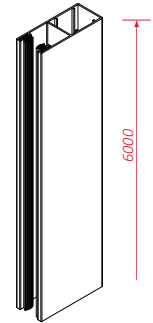
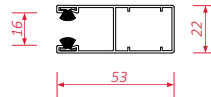


QB PG 00

PL	Prowadnica z uszczelką 53x22 pancerza (ALU)
EN	Curtain guide channel 53x22 with insert brush (ALU)
DE	Panzerführungsschiene 53x22 mit Dichtung (ALU)

 | m / m / m

	60		G1A
	60		G1V
	24		G2F

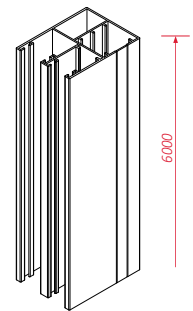
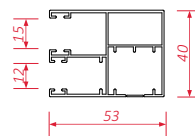


QB PG 01

PL	Prowadnica pancerza i siatki moskitiery (ALU)
EN	Curtain guide channel and insect screen (ALU)
DE	Vorhangführungskanal und Insektenschutz (ALU)

 | m / m / m


	6		G1A
	6		G1V

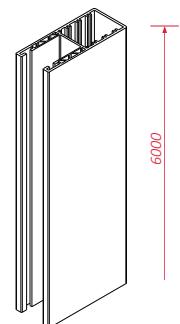
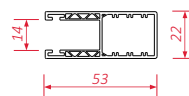


QB PG 02

PL	Prowadnica 53x22 pancerza (PVC)
EN	Curtain guide channel 53x22 (PVC)
DE	Panzerführungsschiene 53x22 (PVC)


 | m / m / m

	6		G1P
	6		G1F



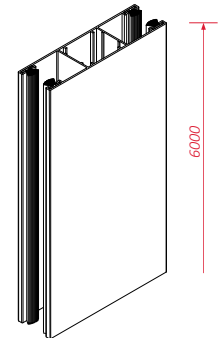
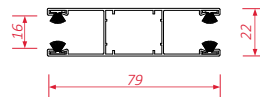
QB PG 03

- PL | Prowadnica podwójna z uszczelką
79x22 pancerza (ALU)
- EN | Double curtain guide channel
79x22 with insert brush (ALU)
- DE | Doppelführungsschiene des Panzers
79x22 mit Dichtung (ALU)

 | m / m / m

 | 60
60
6

 | G1A
G1V
G2F



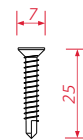
CB R / CB V / CB S / QB R / SB R

CB AS 07

- PL | Wkręt montażowy
do CB PG 15, CB PG 16 oraz QB PG
- EN | Mounting screw
for CB PG 15, CB PG 16 and QB PG
- DE | Montageschraube
für CB PG 15, CB PG 16 und QB PG

 | 1 000 szt. / pcs. / Stk.

 | 1



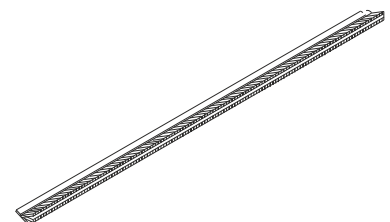
CB R / CB V / CB S / QB R / SB R

QB AI 07

- PL | Uszczelka szczotkowa kątowa 7 mm
do QB PG 01
- EN | Angle brush insert 7 mm
for QB PG 01
- DE | Winkelbürstendichtung 7 mm
für QB PG 01

 | 100 m / m / m

 | 5



QB AU 01

PL | Zaślepka 10mm do QB PG

EN | End cap 10mm for QB PG

DE | Blindstopfen 10mm QB PG

 | szt. / pc. / Stk.



| 1 000



| G6P

14



10



QB AU 02

PL | Zaślepka prowadnicy
QB PG 00, QB PG 02

EN | Plug for guide channel
QB PG 00, QB PG 02

DE | Spaltblende für Führungsschiene
QB PG 00, QB PG 02

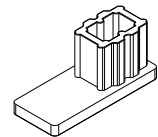
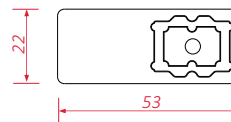
 | szt. / pc. / Stk.



| 100



| G7P



QB AB 00

PL | Łożysko kulkowe do QB AE i SB AE

EN | Ball bearing for QB AE and QB AE

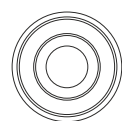
DE | Kugellager für QB AE und QB AE

 | szt. / pc. / Stk.



| 100

28



12

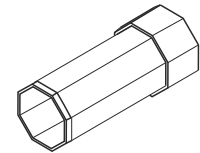
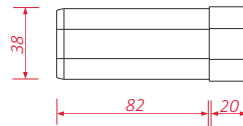


QB AP 00

- PL | Końcówka do wałki 40 mm
- EN | Roller plug for shaft 40 mm
- DE | Endstück für Welle 40 mm

 | szt. / pc. / Stk.

 | 100

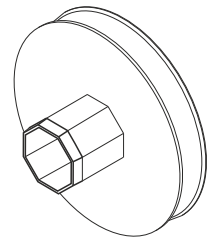
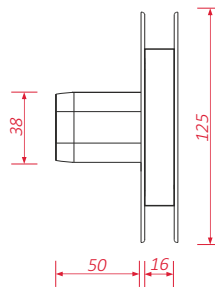


QB AP 10

- PL | Szpula nawojowa 125 mm
do wałki 40 mm
- EN | Tape pulley 125 mm
for shaft 40 mm
- DE | Wickelspule 125 mm
für Welle 40 mm

 | szt. / pc. / Stk.

 | 50

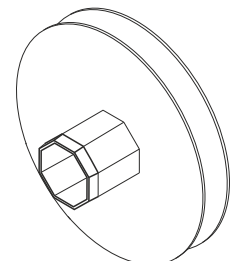
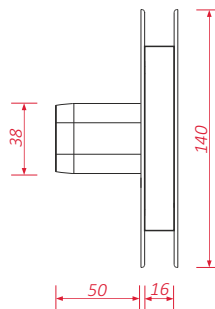


QB AP 20

- PL | Szpula nawojowa 140 mm
do wałki 40 mm
- EN | Tape pulley 140 mm
for shaft 40 mm
- DE | Wickelspule 140 mm
für Welle 40 mm

 | szt. / pc. / Stk.

 | 50



QB AP 30

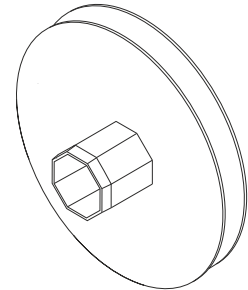
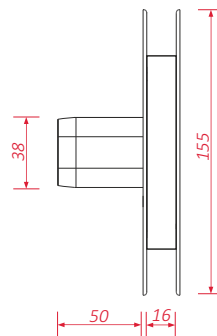
PL | Szpula nawojowa 155 mm
do wałki 40 mm

EN | Tape pulley 155 mm
for shaft 40 mm

DE | Wickelspule 155 mm
für Welle 40 mm

 | szt. / pc. / Stk.

 | 50



QB AP 40

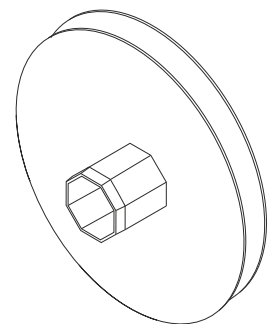
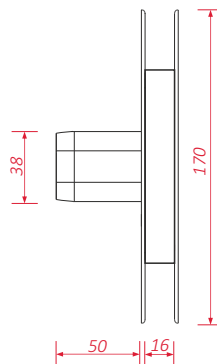
PL | Szpula nawojowa 170 mm
do wałki 40 mm

EN | Tape pulley 170 mm
for shaft 40 mm

DE | Wickelspule 170 mm
für Welle 40 mm

 | szt. / pc. / Stk.

 | 50



QB AP 50

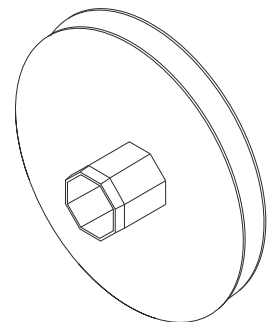
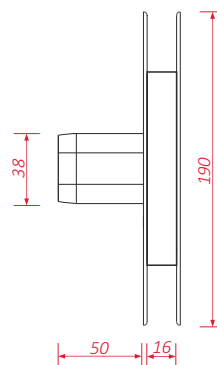
PL | Szpula nawojowa 190 mm
do wałki 40 mm

EN | Tape pulley 190 mm
for shaft 40 mm

DE | Wickelspule 190 mm
für Welle 40 mm

 | szt. / pc. / Stk.

 | 50

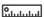


QB AN 01

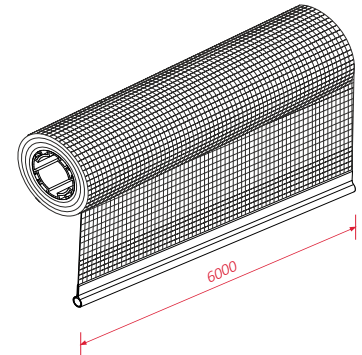
PL | Siatka moskitiery 1800 mm z wałkiem

EN | Insect screen 1800 mm with shaft

DE | Insektenschutznetz 1800 mm mit Welle

 | m / m / m

 | 6



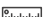
CB R / CB V / CB S / QB R / SB R

QB AN 02

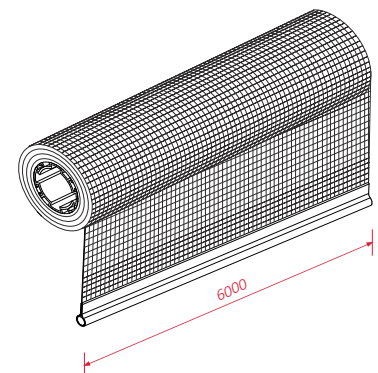
PL | Siatka moskitiery 2500 mm z wałkiem

EN | Insect screen 2500 mm with shaft

DE | Insektenschutznetz 2500 mm mit Welle

 | m / m / m

 | 6



CB R / CB V / CB S / QB R / SB R

CB AI 10

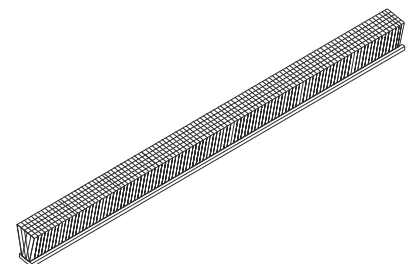
PL | Uszczelka szczotkowa 12 mm
do CB AZ 01

EN | Brush insert 12 mm
for CB AZ 01

DE | Bürstendichtung 12 mm
für CB AZ 01

 | 100 m / m / m

 | 2,25

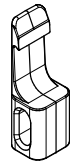
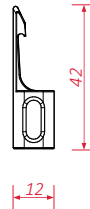


CB AL 01

- PL | Blokada listwy CB AZ 01
- EN | Blockade for CB AZ 01
- DE | Blockade für CB AZ 01 Leiste

 | szt. / pc. / Stk.

 | 50



CB AL 03

- PL | Blokada listwy CB AZ 01 do prowadnicy
CB PG 01 i QB PG 01
- EN | Blockade for CB AZ 01
for CB PG 01 and QB PG 01 guide channel
- DE | Blockade für CB AZ 01
für CB PG 01 und QB PG 01

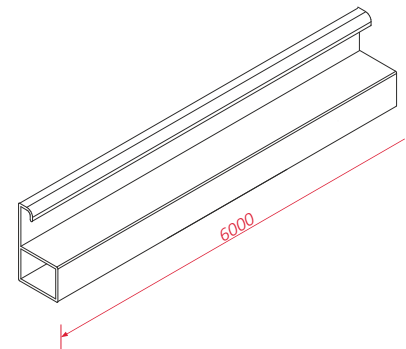
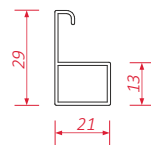
 | m / m / m

 | 6

 | 6

 | 6

G1A
G1V
G3F




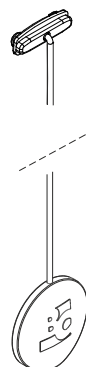
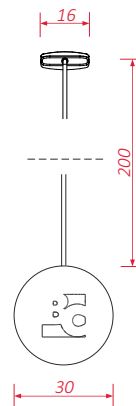
CB AO 01

- PL | Uchwyt do CB AZ 01
- EN | Handle for CB AZ 01
- DE | Halterung für CB AZ 01

 | kpl. / set. / Satz

 | 1


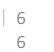
 | G3P



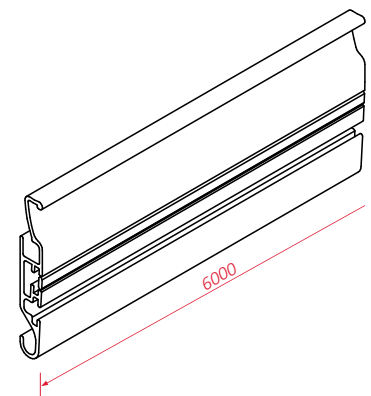
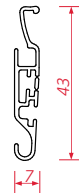
CB AZ 01

- PL | Listwa końcowa do CB AN i QB AN
- EN | End slat for CB AN and QB AN
- DE | Abschlußleiste für CB AN und QB AN

 | m / m / m

 | 6
 | 6

 | G1A
 | G1V



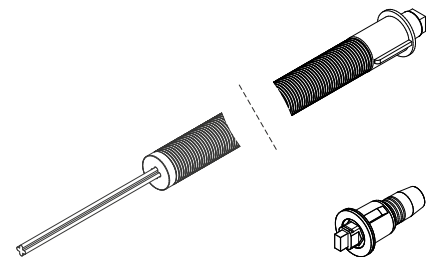
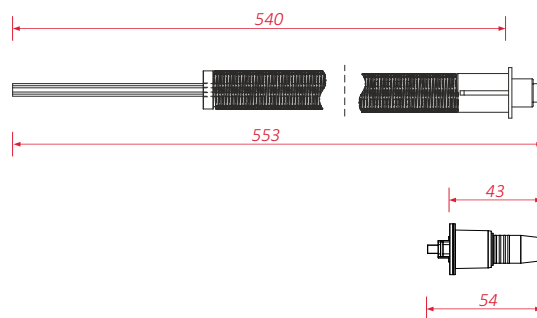
CB R / CB V / CB S / QB R / SB R

QB AD 00

- PL | Mechanizm sprężynowy do QB AN
- EN | Spring mechanism for QB AN
- DE | Federmechanismus für QB AN

 | kpl. / set / Satz

 | 1



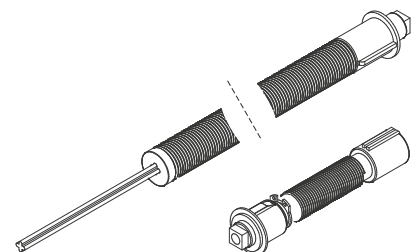
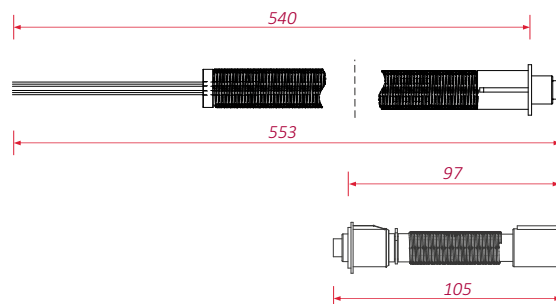
CB R / CB V / CB S / QB R / SB R

QB AD 01

- PL | Mechanizm sprężynowy z hamulcem do QB AN
- EN | Spring mechanism for QB AN with break
- DE | Federmechanismus für QB AN mit Bremse

 | kpl. / set / Satz

 | 1




QB AF 01

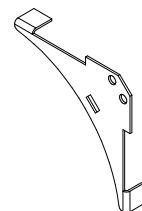
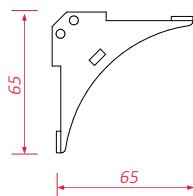
PL | Mocowanie do QB AN (mini)

EN | Fastening for QB AN (mini)

DE | Befestigung für QB AN (mini)

 | szt. / pc. / Stk.

 | 1



QB AF 02

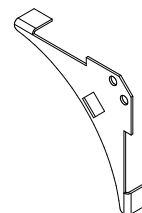
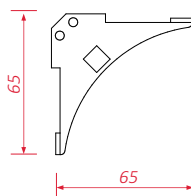
PL | Mocowanie do QB AN (maxi)

EN | Fastening for QB AN (maxi)

DE | Befestigung für QB AN (maxi)

 | szt. / pc. / Stk.

 | 1





PL | Zestawienie kolorów

Pełna kolorystyka elementów rolet StandardBox.

OZNACZENIA

P

tworzywo

A

aluminium

V

lakier

F

okleina

EN | Colorlist

Complete colorlist of StandardBox Rollershutter elements.

MARKINGS

P

plastic

A

aluminium

V

varnish

F

foil

DE | Farbauflistung

Die volle Liste der Farbelemente von StandardBox Rolladen.

KENNZEICHNUNG

P

Werkstoff

A

Aluminium

V

Lack

F

Folie



tworzywo / plastic / Kunststoff







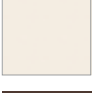



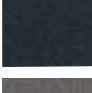





	G1P	G2P	G3P	G4P	G5P	G6P	G7P
01P biały / white / weiss	■	■	■	■	■	■	■
02P brązowy / brown / braun		■		■	■	■	■
03P jasny brązowy / light brown / hellbraun						■	■
13P szary / grey / gru				■		■	■
14P antracytowy szary / anthracite grey / anthrazitgrau				■		■	■
29P srebrny / silver / silber							
30P beżowy / beige / beige						■	
33P czarny / black / schwarz			■	■	■		
39P złoty brązowy / golden brown / goldbraun				■			■






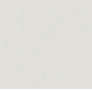
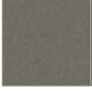

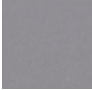
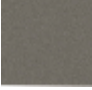

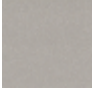






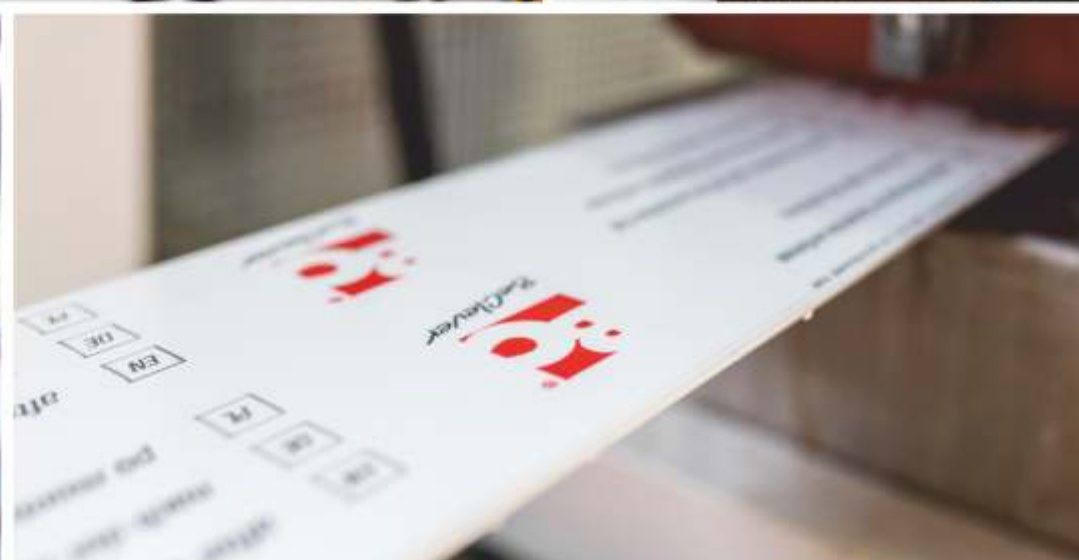
aluminium / aluminium / Aluminium

	G1A
00 surowy / mill-finished / rau	■

	lakier / varnish / Lack	G1V	G2V
	01V biały / white / weiss	■	■
	02V brązowy / brown / braun	■	■
	07V dąb zoty / golden oak / goldeiche		
	13V szary / grey / grau		■
	14V antracytowy szary / anthracite grey / anthrazitgrau	■	■
	29V srebrny / silver / silber		
	33V czarny / black / schwarz		■
	39V złoty brązowy / golden brown / goldbraun		■

	okleina / foil / Folie	G1F	G2F	G3F
	04F mahoń / mahogany / mahagoni	■		
	05F orzech / hazelnut / nuss	■	■	■
	06F dąb bagienny / marsh oak / mooreiche	■		
	07F dąb złoty / golden oak / goldeiche	■	■	■
	13F szary / grey / grau	■		
	14F antracytowy szary / anthracite grey / anthrazitgrau	■		
	15F kremowy biały / creamy white / cremeweiss	■		
	20F czekoladowy / chocobrown / schokobraun	■		
	21F palisander / palisander / palisander	■		
	26F winchester / winchester / winchester	■	■	
	40F antracytowy szary (gładki) / anthracite grey (smooth) / anthrazitgrau (glatt)	■		
	41F kwarc szary / quartz grey / quarzgrau	■		
	42F bazalt szary / basalt grey / basaltgrau	■		
	44F bazalt szary (gładki) / basalt grey (smooth) / basaltgrau (glatt)	■		
	46F alux DB / alux DB / alux DB	■		
	47F aluminium szczotkowane / brushed aluminium / gebürstetes aluminium	■		

okleina / foil / Folie		G1F	G2F	G3F
	49F sheffield oak light / sheffield oak light / sheffield oak light	■		
	50F sheffield oak alpine / sheffield oak alpine / sheffield oak alpine	■		
	51F sheffield oak concrete / sheffield oak concrete / sheffield oak concrete	■		
	52F turner oak / turner oak / turner oak	■		
	53F jet black matt / jet black matt / jet black matt	■		
	54F biały (mattex) / traffic white (mattex) / verkehrsweiss (mattex)	■		
	55F kwarc szary (mattex) / quartz grey (mattex) / quarzgrau (mattex)	■		
	56F s-bronze (mattex) / s-bronze (mattex) / s-bronze (mattex)	■		
	57F szary (gładki) / grey (smooth) / grau (glatt)	■		
	58F kwarc szary (gładki) / quartz grey (smooth) / quarzgrau (glatt)	■		
	59F agatowy szary / agate grey / achatgrau	■		
	60F agatowy szary (gładki) / agate grey (smooth) / achatgrau (glatt)	■		
	61F diamentowy biały / diamond white / brillantweiss	■		
	62F antyczny biały / antique white / altweiss	■		
	63F jura pine natur / jura pine natur / jura pine natur	■		
	62F turner oak toffee / turner oak toffee / turner oak toffee	■		



BeClever Sp. z o.o.
ul. Malinowa 1
62-300 Września

T: +48 61 4360 354
E: info@beclever.eu

beclever.eu